

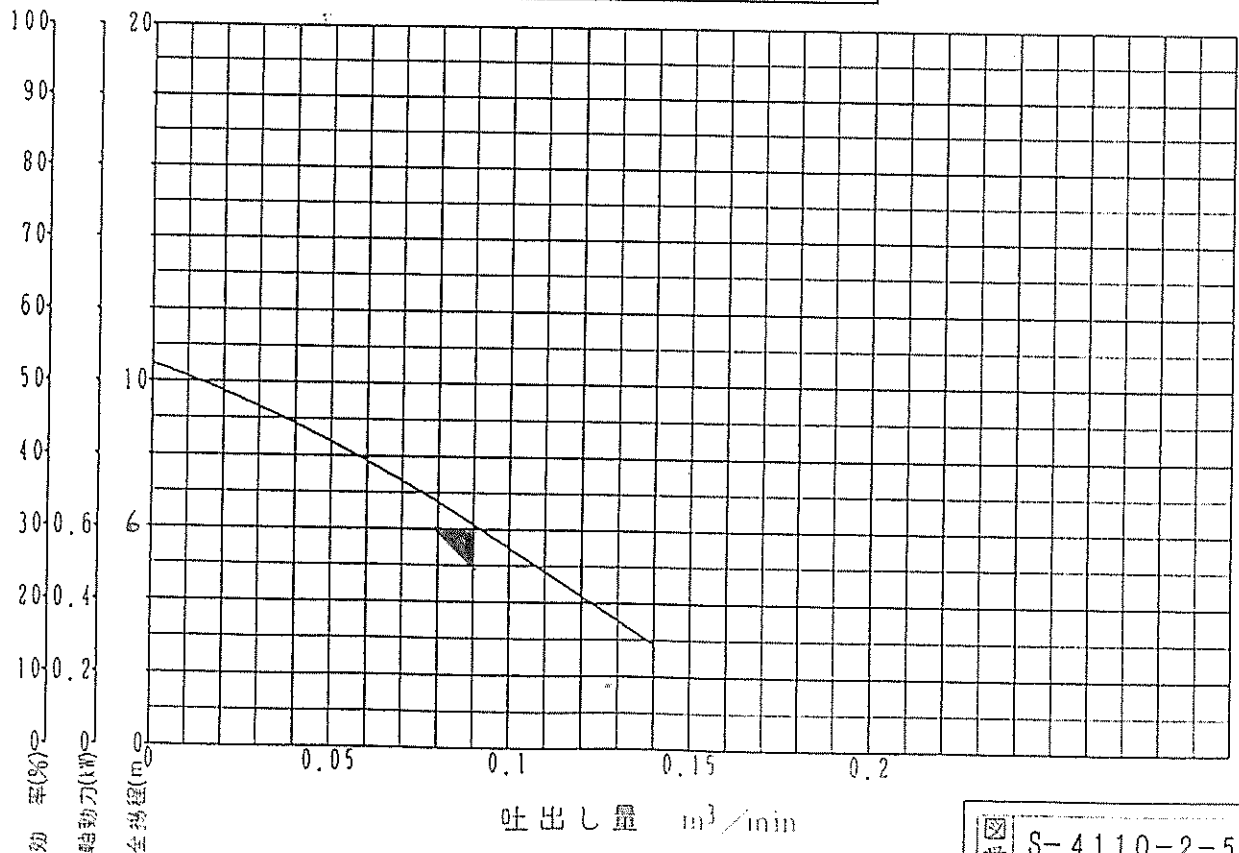
アイム水中ポンプ

形式 VSF -400

ポンプ仕様書

ポンプ仕様		モータ仕様	
口径	50 mm	定格出力	0.4 kW
吐出し量	— m ³ /min	相数	1 φ
全揚程	(最高) 11 m	極数	2 P
		周波数	50 Hz
重量	11 kg	定格電圧	100 V
V.C.T.	種 3芯	定格電流	9 A
キャブタイヤケーブル	1.25 mm ² × 6 m	始動電流(じか入れ)	40 A
		始動方法	じか入れ
モータ保護器	(有・無)	絶縁の種類	E 種

性能曲線



図番 S-4110-2-51

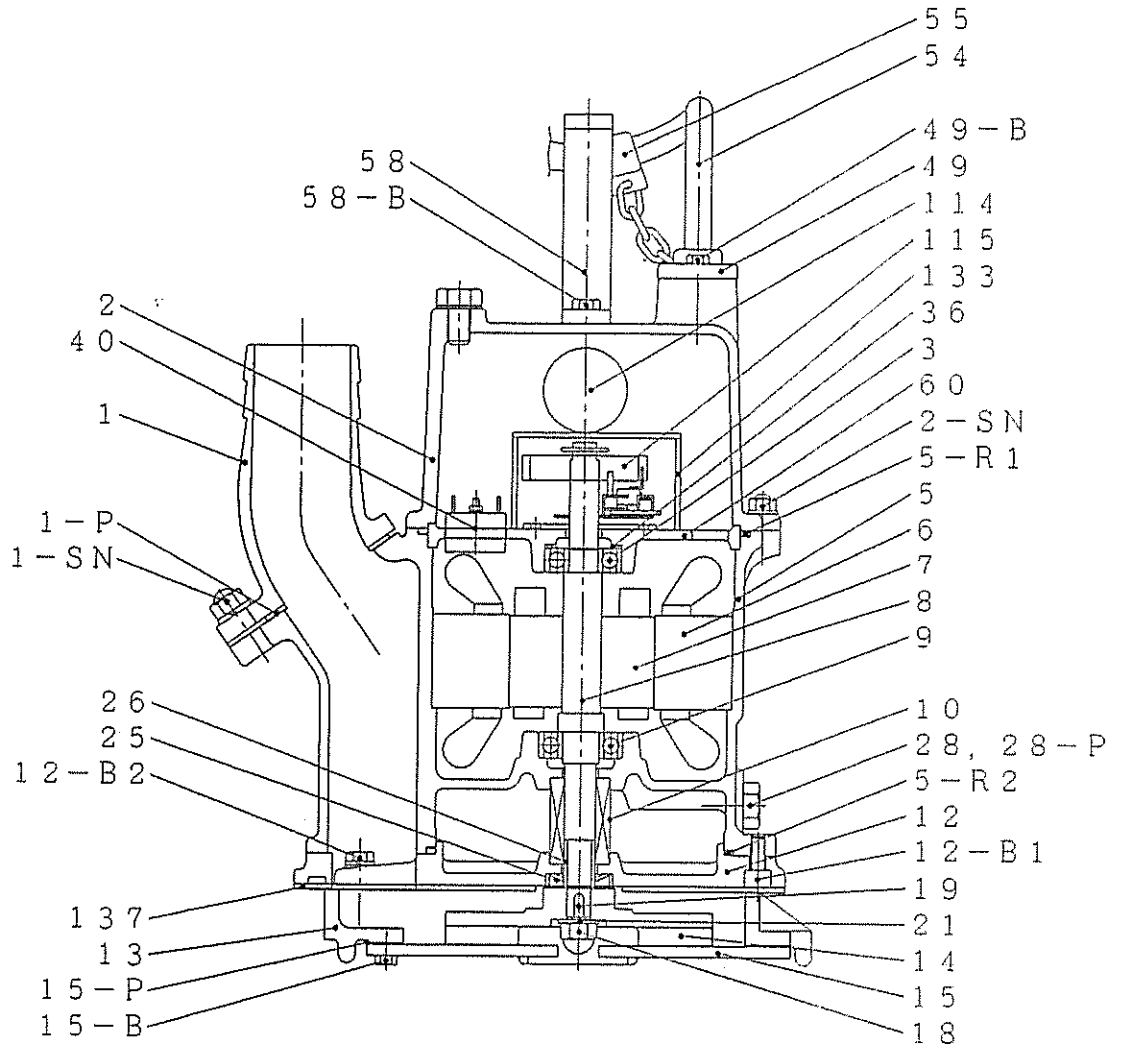
アイム電機工業株式会社

副番

アイム水中ポンプ

形式 VSF - 400

構造図部品表



符号	部品名称	材質	符号	部品名称	材質	符号	部品名称	材質
1	吐出管	AC-2	25	ダストシール	N.B.R.	1-P	パッキン	N.B.R.
2	上部ケーシング	A D C	26	シャフトスリーブ	SUS403	15-P	パッキン	アスベスト
3	上部軸受	6201ZZC3	28	オイルプラグ	SUS304	28-P	パッキン	SUS304/N.B.R.
5	モータフレーム	A D C	36	波ワッシャー	S K - 5			
6	ステータ	-	40	モーター保護器	オートカット	5-R1	オリング	N.B.R.
7	ロータ	-	49	ベルマウス	SUS304	5-R2	オリング	N.B.R.
8	シャフト	S 3 5 C	54	キャプタイヤケーブル	V C T			
9	下部軸受	6202ZZC3	55	ケーブルクランプ	SS400	12-B1	六角穴付ボルト	SUS304
10	上部軸封装置	メカシール	58	ハンドル	SS400	12-B2	ボルト	SUS304
12	オイルボックス	AC-3	60	ベアリングハウジング	A D C	16-B	ボルト	SUS304
13	ポンプケーシング	FC250	114	コンデンサ	-	49-B	ボルト	SUS304
14	インペラ	FC250	115	造心カスイチヂ	-	58-B	ボルト	SUS304
15	底板	SS400	133	造心カスイチヂカバー	SS400			
18	インペラナット	SUS304	137	裏当板	SUS304	1-BN	ボルト・袋ナット	SUS410/SUS304
19	インペラキー	S 4 5 C				2-BN	ボルト・袋ナット	SUS304
21	インペラワッシャー	S K - 5						

アイム水中ポンプ

形式 VSP -400

外形寸法図

