

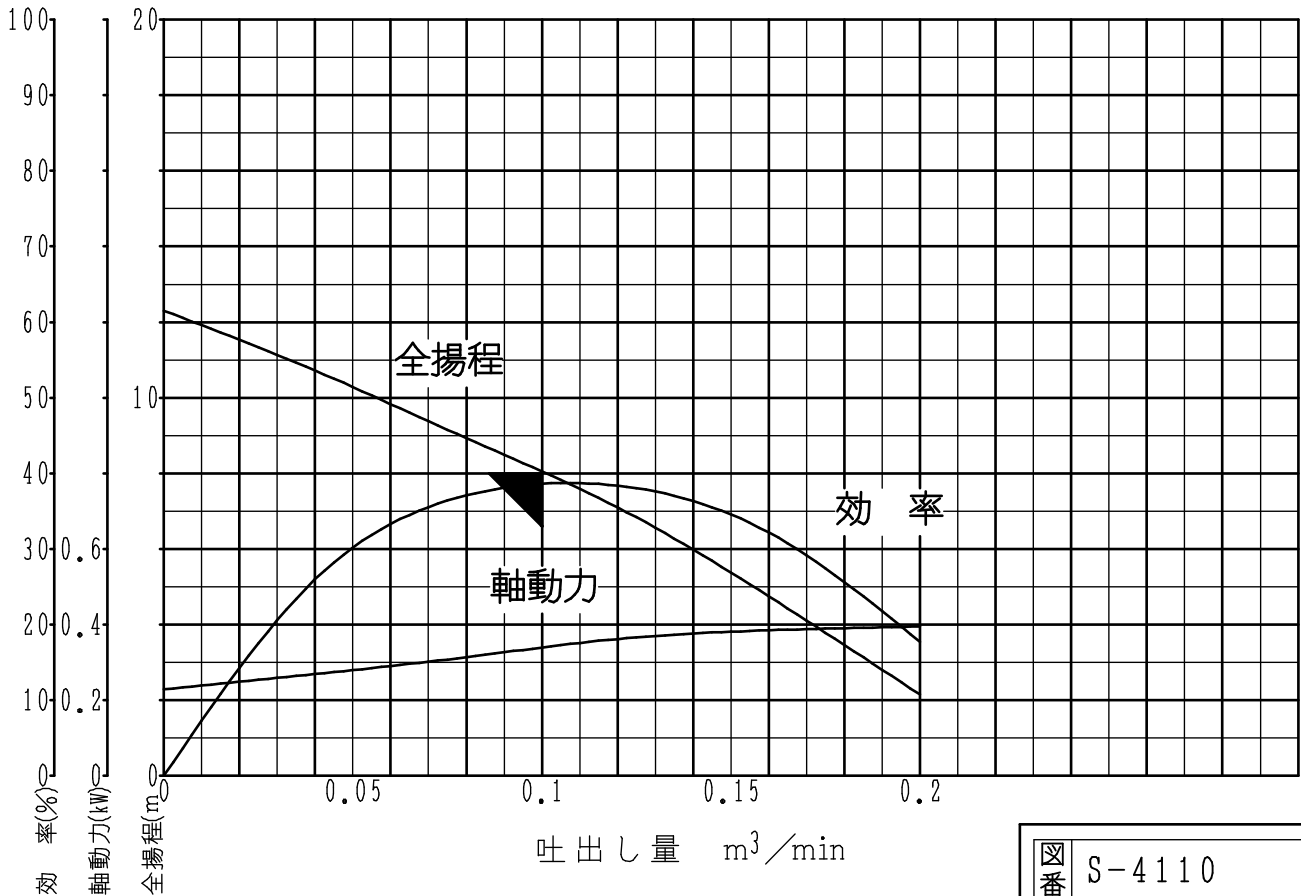
アイム水中ポンプ

形式 VF3-400

ポンプ仕様書

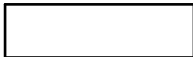
| ポンプ仕様 | | モータ仕様 | |
|------------|--|------------|--------|
| 口径 | 50 mm | 定格出力 | 0.4 kW |
| 吐出し量 | 0.1 m ³ /min | 相数 | 1 φ |
| 全揚程 | 8 m | 極数 | 2 P |
| | | 周波数 | 50 Hz |
| 質量 | 11 kg | 定格電圧 | 100 V |
| V.C.T. 種 | 3心 | 定格電流 | 6.6 A |
| キャブタイヤケーブル | 1.25 mm ² × 5 m | 始動電流(じか入れ) | 15.5 A |
| | | 始動方法 | じか入れ |
| モータ保護器 | (<input checked="" type="checkbox"/>)・無) | 絶縁の種類 | E 種 |
| | | | |

予想性能曲線



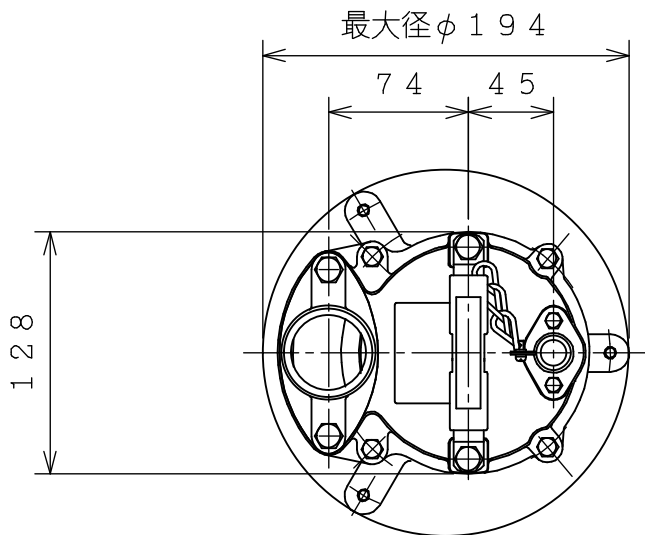
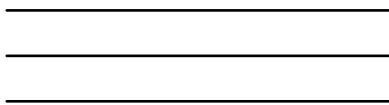
図番 S-4110

アイム水中ポンプ

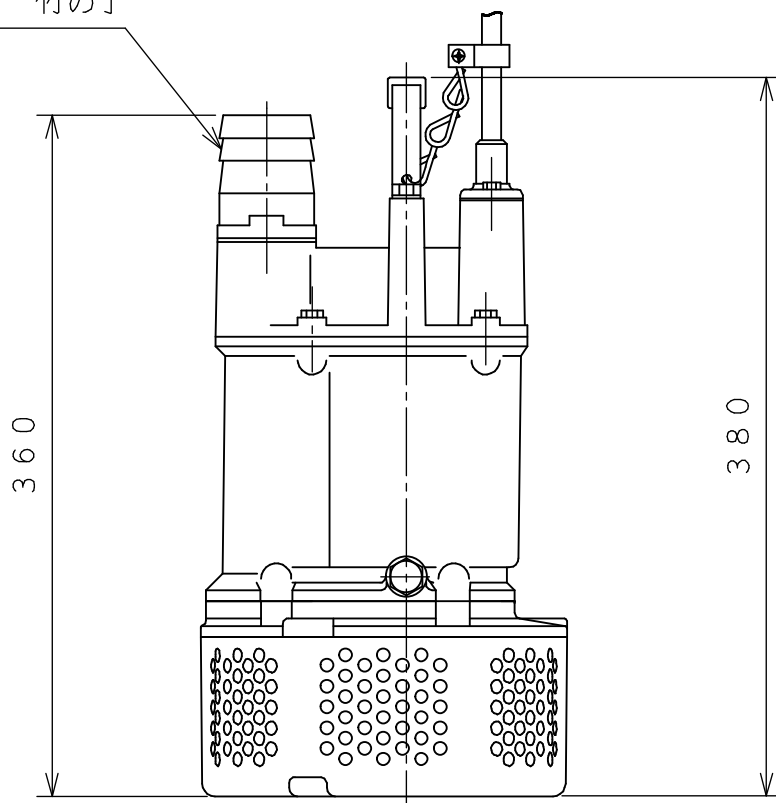


形式 VF3-400

外形寸法図



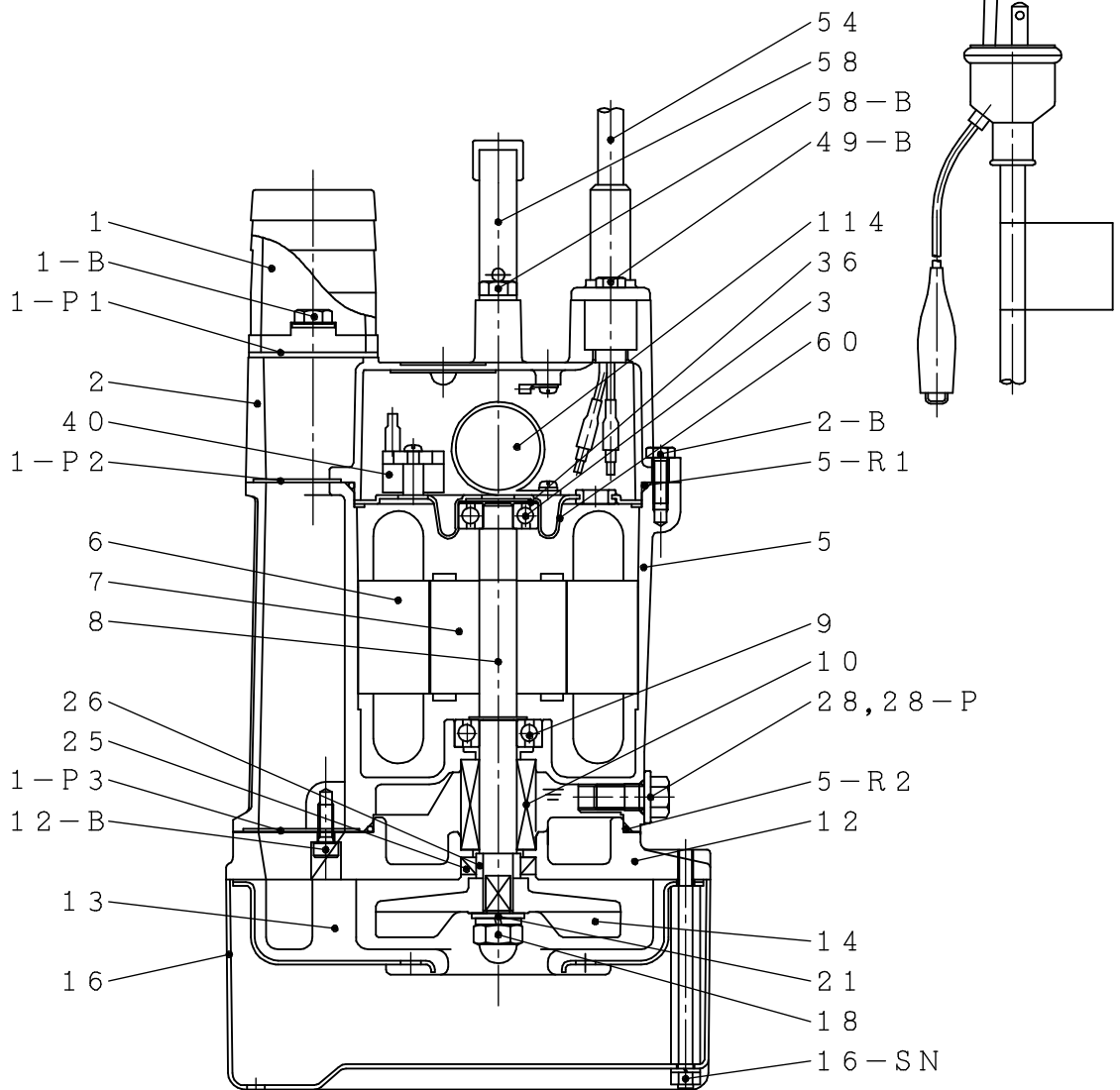
φ50 竹の子



アイム水中ポンプ

形式 VF3-400

構造図部品表



| 符号 | 部品名称 | 材質 | 符号 | 部品名称 | 材質 | 符号 | 部品名称 | 材質 |
|----|-----------|-------------|-----|------------|----------|-------|-----------|--------|
| 1 | 吐出管 | PVC | 25 | ダストシール | N.B.R. | 1-P1 | パッキン | N.B.R. |
| 2 | 上部ケーシング | ADC | 26 | シャフトスリーブ | SUS304 | 1-P2 | パッキン | N.B.R. |
| 3 | 上部軸受 | 6201ZZC3 | 28 | オイルプラグ | SUS304 | 1-P3 | パッキン | N.B.R. |
| 5 | モータフレーム | ADC | 36 | 波ワッシャー | SK5 | 28-P | パッキン | N.B.R. |
| 6 | ステータ | - | 40 | モーター保護器 | オートカット | | | |
| 7 | ロータ | - | | | | 5-R1 | オリング | N.B.R. |
| 8 | シャフト | SUS403 | | | | 5-R2 | オリング | N.B.R. |
| 9 | 下部軸受 | 6202ZZNCC3 | 54 | キャブタイヤケーブル | V.C.T. | | | |
| 10 | 軸封装置 | メカシール | | | | 1-B | ボルト | SUS304 |
| 12 | オイルボックス | FC200 | 58 | ハンドル | SUS/P.P. | 2-B | ボルト | SUS304 |
| 13 | ポンプケーシング | N.B.R./SPCC | | | | 12-B | 六角穴付ボルト | SUS304 |
| 14 | インペラ | FC500 | 60 | ベアリングハウジング | SECE | 49-B | ボルト | SUS304 |
| 16 | ストレナ | SPCC | 114 | コンデンサ | - | 58-B | ボルト | SUS304 |
| 18 | インペラナット | SUS304 | | | | | | |
| 21 | インペラワッシャー | SUS304 | | | | 16-SN | スタッド・袋ナット | SUS304 |