

# アイム水中ポンプ

形式 VF-51

## ポンプ仕様書

---



---



---

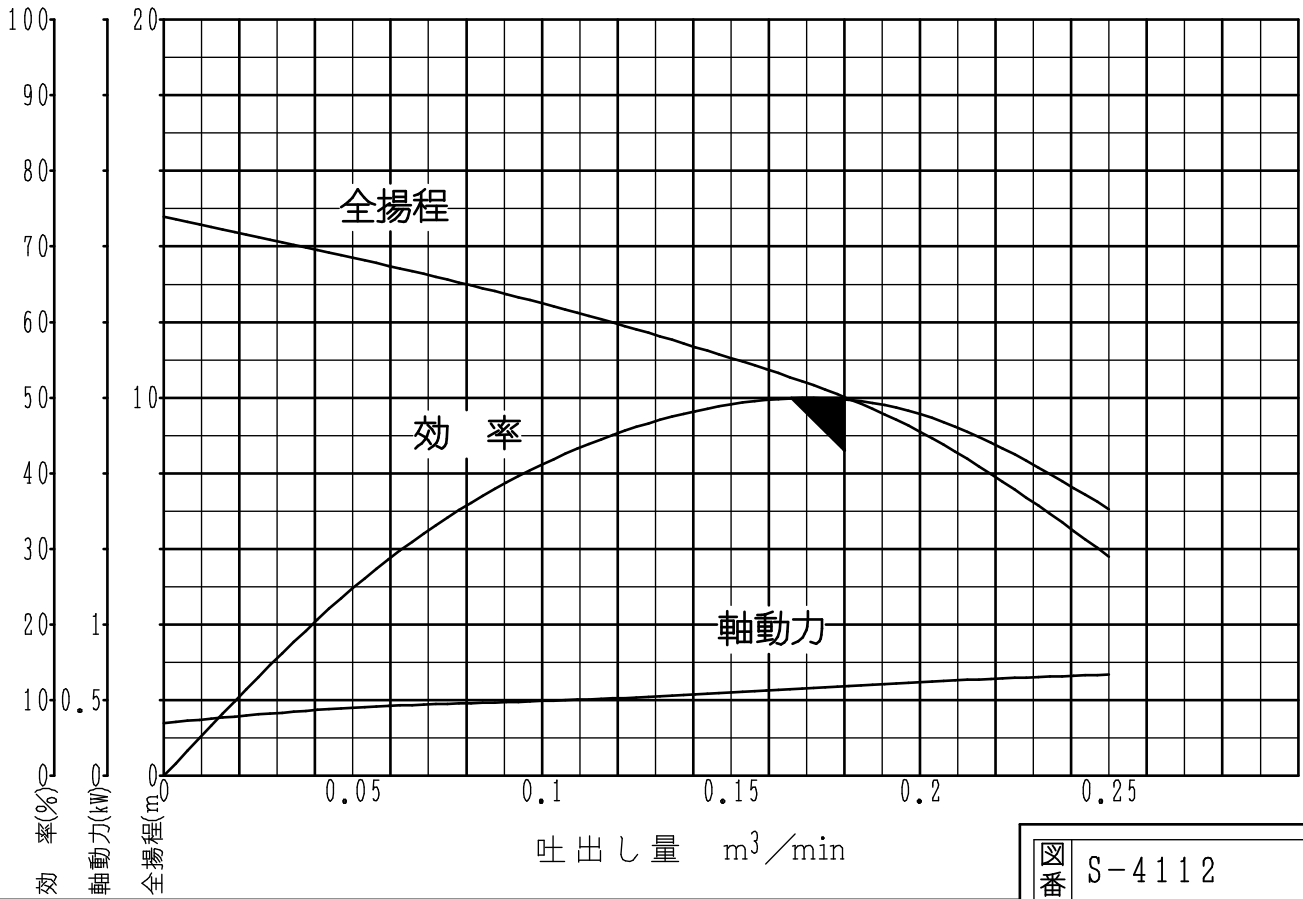
ポンプ仕様		モータ仕様	
口径	50 mm	定格出力	0.75 kW
吐出し量	0.18 m <sup>3</sup> /min	相数	3 φ
全揚程	10 m	極数	2 P
		周波数	50 Hz
質量	13 kg	定格電圧	200 V
V.C.T.種	4心	定格電流	4.1 A
キャブタイヤケーブル	1.25 mm <sup>2</sup> × 10 m	始動電流(じか入れ)	12 A
		始動方法	じか入れ
モータ保護器	(有)・無)	絶縁の種類	E 種

---



---

## 予想性能曲線



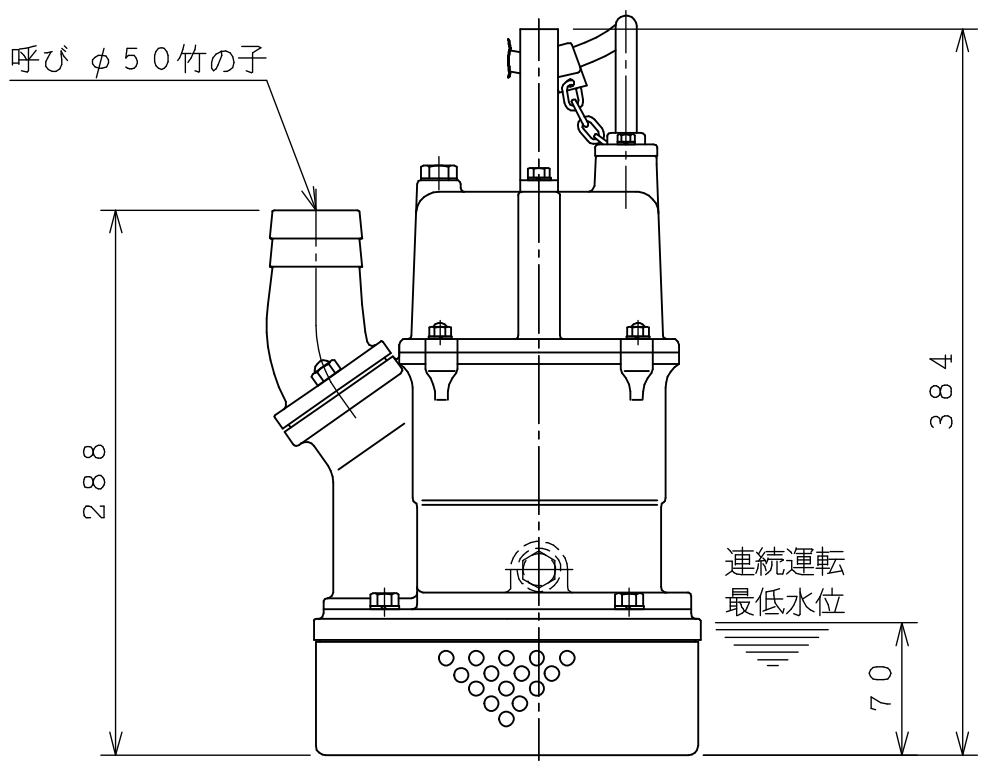
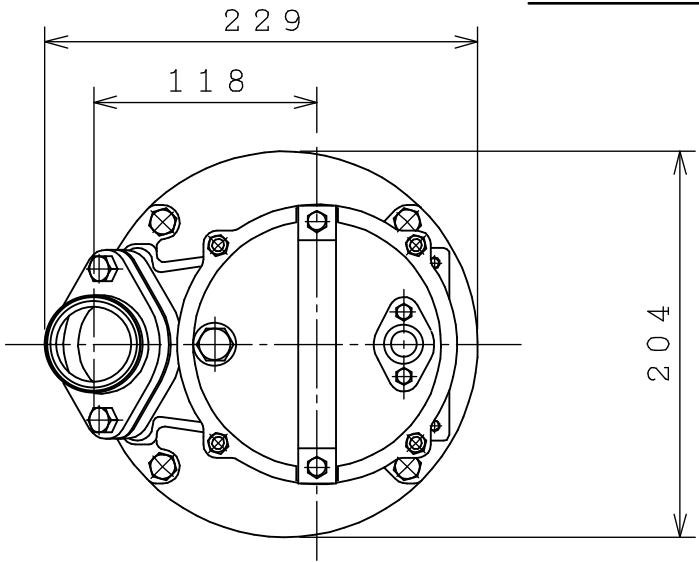
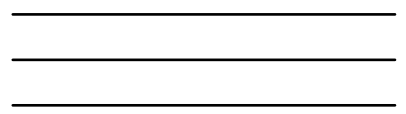
図番 S-4112

# アイム水中ポンプ



形式 VF-51

## 外形寸法図



# アイム水中ポンプ

\_\_\_\_\_

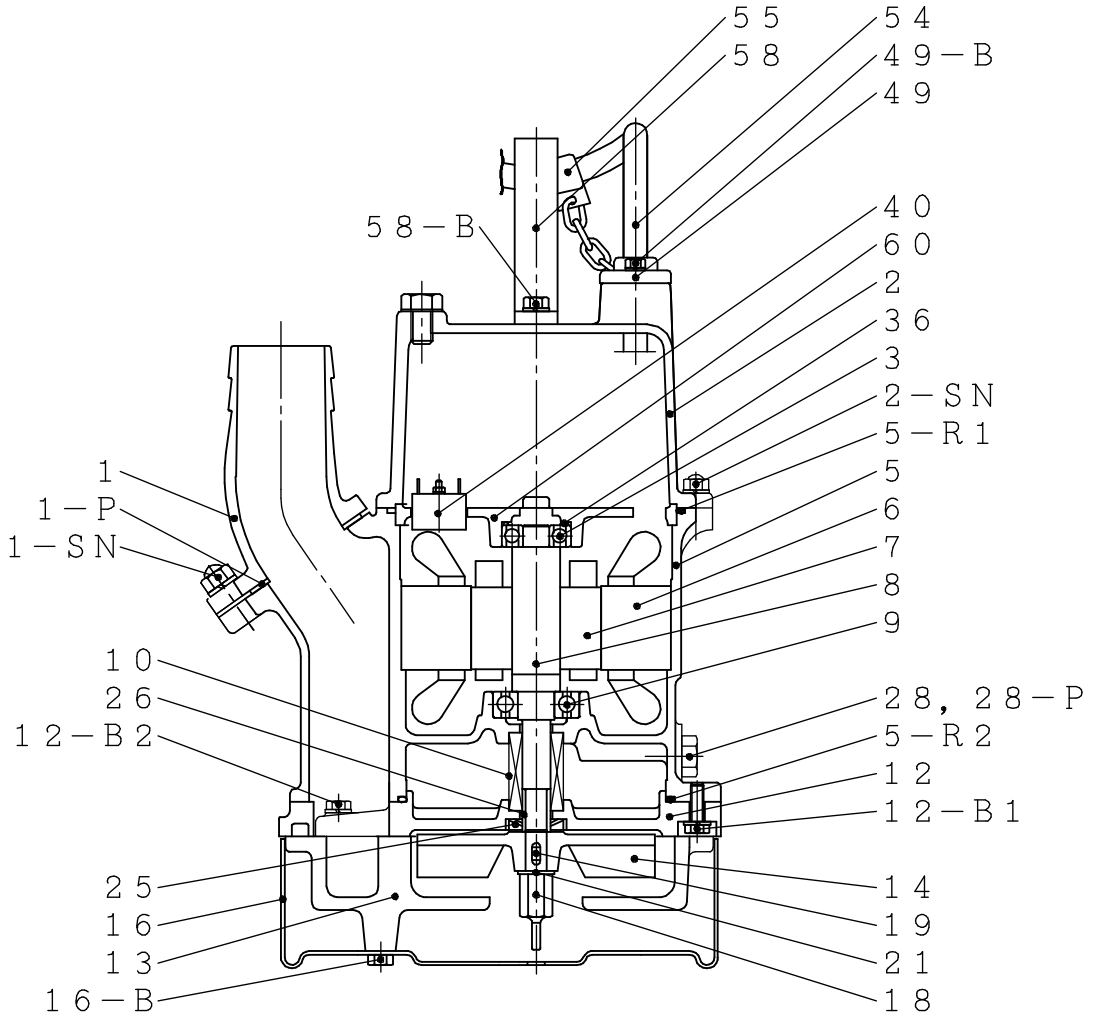
形式 VF-51

## 構造図部品表

\_\_\_\_\_

\_\_\_\_\_

\_\_\_\_\_



符号	部品名称	材質	符号	部品名称	材質	符号	部品名称	材質
1	吐出管	AC-2	25	ダストシール	N.B.R.	1-P	パッキン	N.B.R.
2	上部ケーシング	ADC	26	シャフトスリーブ	SUS403	28-P	パッキン	SUS304/N.B.R.
3	上部軸受	6201ZZC3	28	オイルプラグ	SUS304			
5	モータフレーム	ADC	36	波ワッシャー	SK5	5-R1	オリシグ	N.B.R.
6	ステータ	-	40	モーター保護器	オートカット	5-R2	オリシグ	N.B.R.
7	ロータ	-	49	ベルマウス	SUS304			
8	シャフト	S35C				12-B1	六角穴付ボルト	SUS304
9	下部軸受	6203ZZC3				12-B2	ボルト	SUS304
10	軸封装置	メカシール	54	キャプタイヤケーブル	VCT	16-B	ボルト	SUS304
12	オイルボックス	FC250	55	ケーブルクランプ	SS400	49-B	ボルト	SUS304
13	ポンプケーシング	FCD450	58	ハンドル	SS400	58-B	ボルト	SUS304
14	インペラ	FCD450						
16	ストレーナ	SS400	60	ベアリングハウジング	ADC	1-SN	スタッド・袋ナット	SUS304
18	インペラナット	SCS13				2-SN	スタッド・袋ナット	SUS304
19	インペラキー	S45C						
21	インペラワッシャー	SUS304						