

殿

UEX 形水中ポンプ仕様書

1. ポンプ	形式	UEX-40A					
	口径	50	mm				
	全揚程	8	m				
	吐出量	0.1	m ³ /min				
2. モータ	形式	乾式水中形単相誘導電動機					
	出力	0.4	kW	極数	2	極	
	電圧	100	V	絶縁階級	E	種	
	周波数	50	Hz	電流	6.6	A	
	始動方式	コンデンサ始動					
	軸受	上部	6201ZZC3	下部	6202ZZNCXC3		
	3. 軸封装置	モータ側	ダブルタイプメカニカルシール	MW15C	セラミック × カーボン		
インペラ側						SiC × SiC	
潤滑油		タービン油第1種 (ISO VG32)	0.14	リットル			
4. モータ保護装置	モータ内蔵:オートカット(自動復帰形)						
5. キャブタイヤケーブル	VCT	3C × 1.25	mm ²	5 m	仕上径 φ	10.1 mm	
6. 主要部品材質 及び 塗装	インペラ:FCD500					指定色	-
	ケーシング:合成ゴム+SPCC						
	モータシャフト:SUS403						
	モータフレーム:ADC12						
	ブラケット類:SECE						
	ケーシングカバー:FC200						
	接液部ボルト・ナット:SUS304						
7. 寸法・質量	最大径: 194 mm	最大高さ: 398 mm	ポンプ本体質量: 11.5 kg				
8. 備考	吐出口:50Aホースカップリング						
	・静電容量式センサ付						

FORECAST ON PUMP CHARACTERISTICS

ポンプ想定曲線図

P	
枚数	

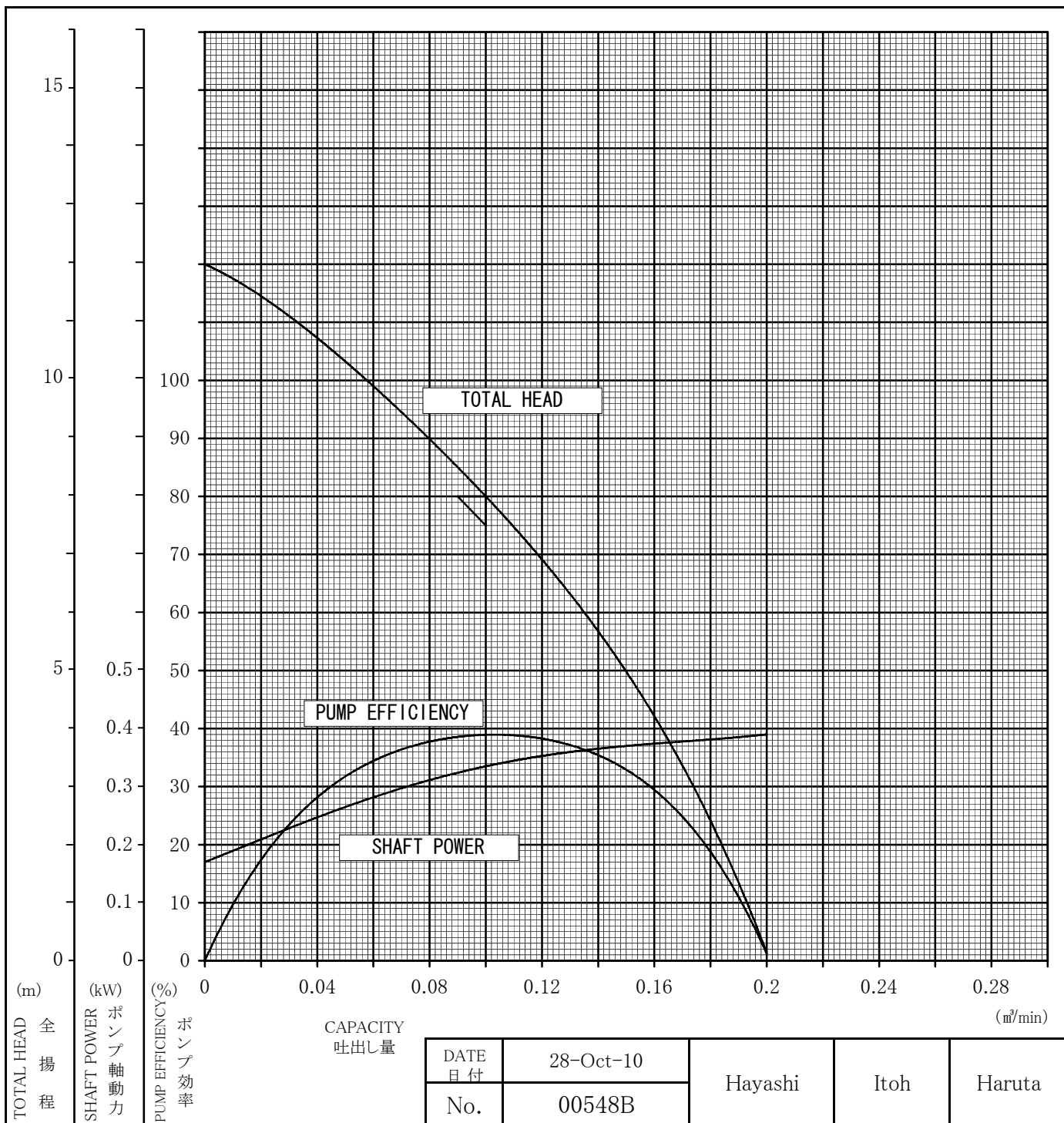
株式会社 桜川ポンプ製作所

TYPE 形式 US-40G, US-40G-A, UEX-40A

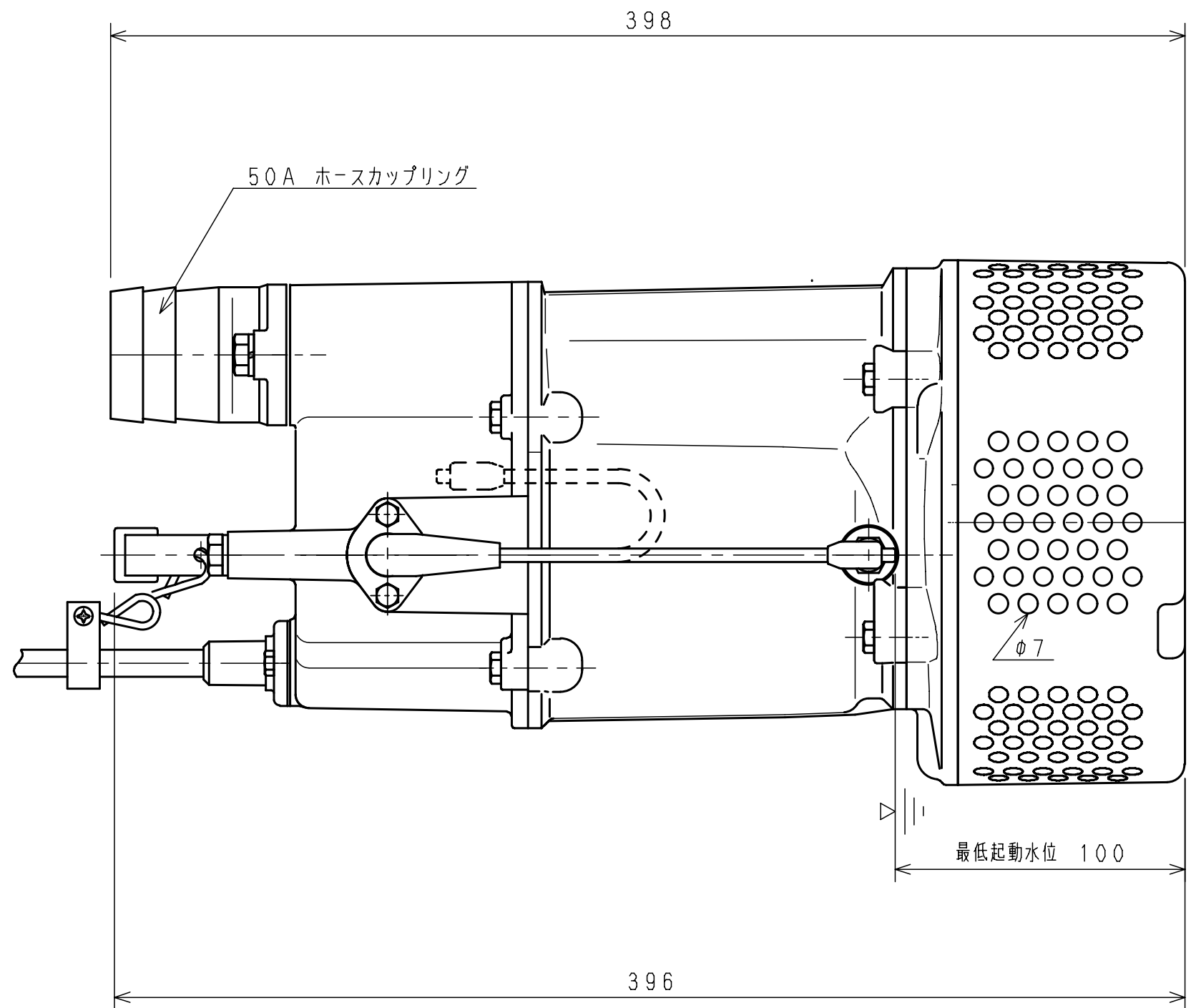
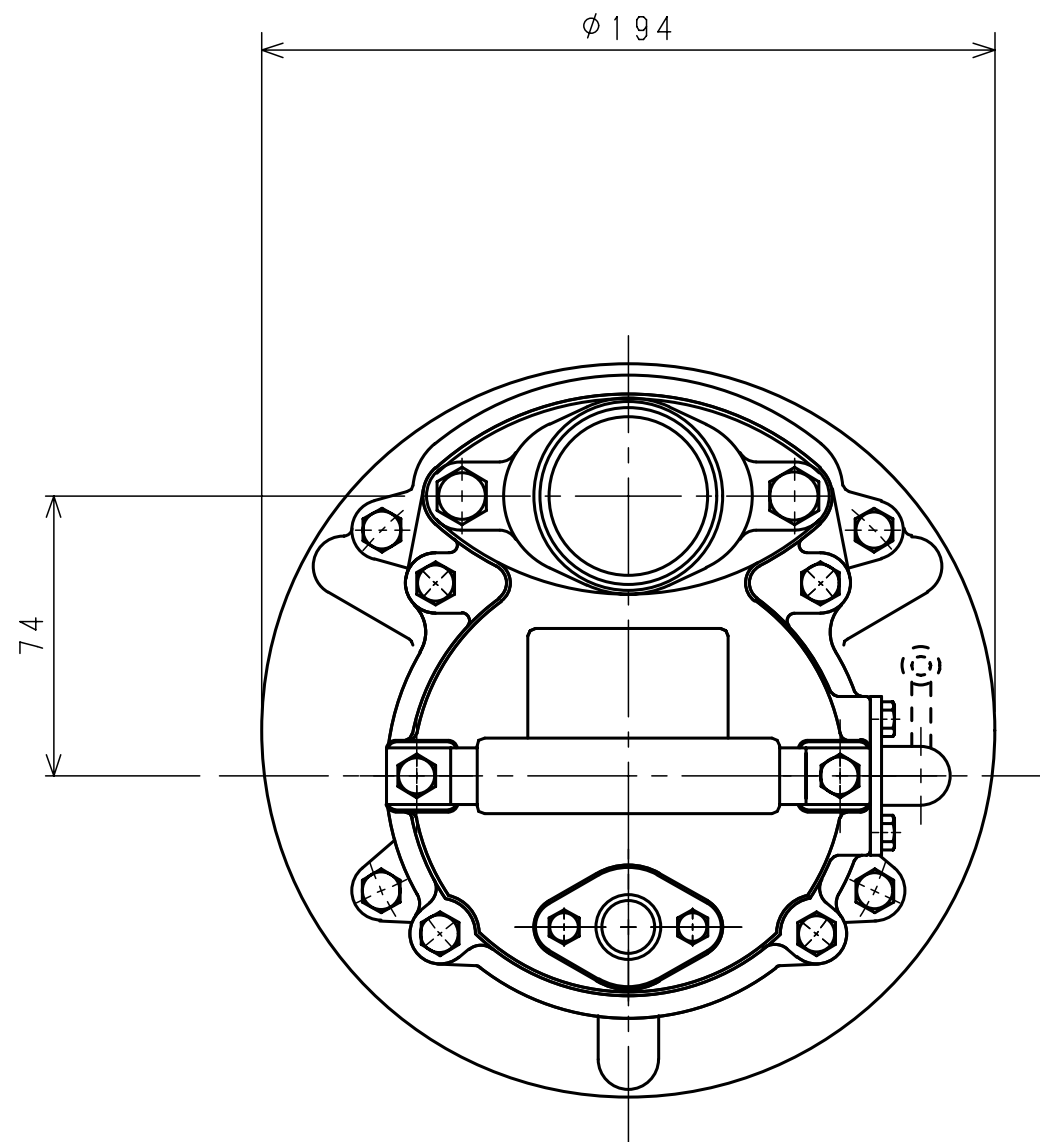
DISCH.DIA 口径 50 mm 1 st.

	TEST LIQUID 試験揚液	CAPACITY 吐出量(m ³ /min)	TOTAL HEAD 全揚程(m)	SYNCHRONOUS SPEED 同期速度(min ⁻¹)	SHAFT POWER ポンプ軸動力(kW)	PUMP EFFICIENCY ポンプ効率(%)
SPECIFICATION 規定項目	WATER 清水	0.1	8	3000 (50Hz) 3600 (60Hz)	0.4	

NOTE
記事:



DATE 日付	28-Oct-10	Hayashi	Itoh	Haruta
No.	00548B			



変更	承認	'09-02-05	署名	林	尺度	1/2	外形寸法図 (標準)	符号	-	品名	-	材質	-	個数	-	部品番号	-
	審査	'09-02-05		伊藤		代表機種・型式		図	T30445								
	作成	'09-02-05		春田		名称		番									

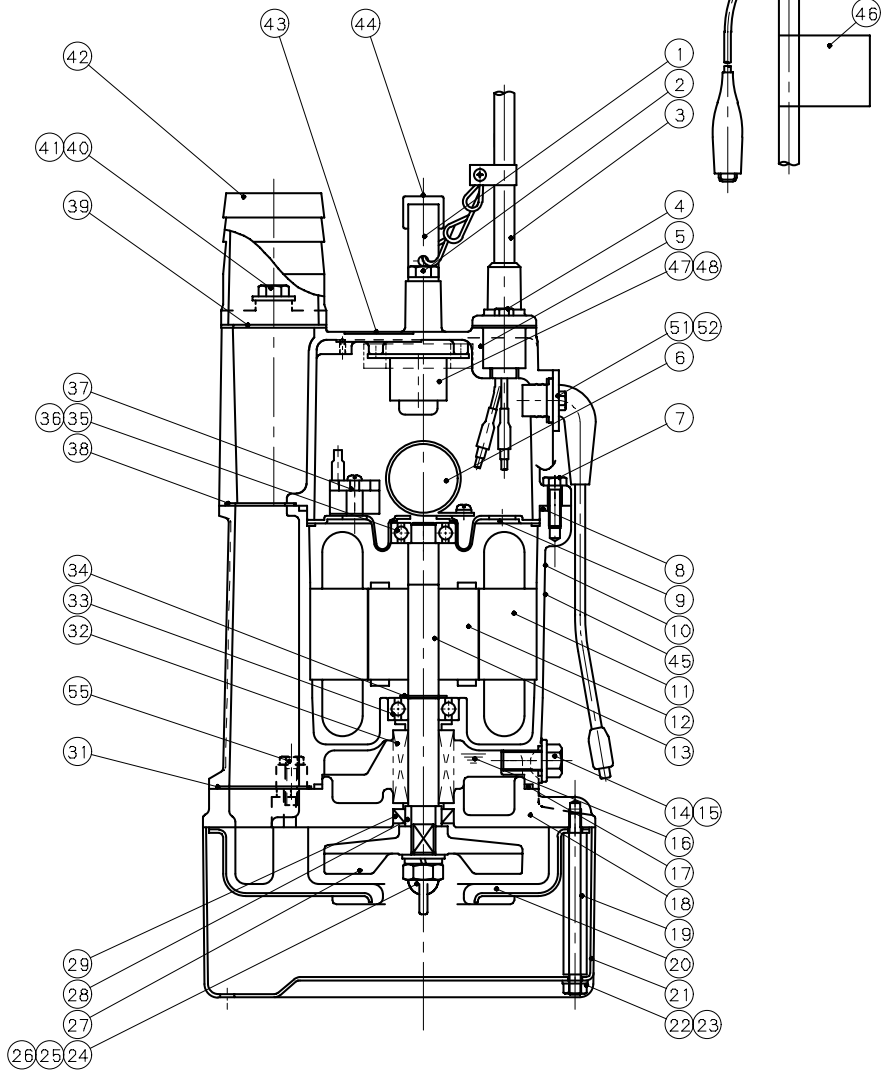


Fig 00016

品名	材質	数量	部品番号
1 ハンドル	SUS304+P.P.	1	80081
2 六角ボルト	SUS304	2	BUM815
3 キャブタイヤケーブル	VCT	5m	CV3B5A10
4 六角ボルト	SUS304	2	BUM515
5 ヘッドカバー	ADC12	1	22283
6 コンデンサ	-	1	C22045SH
7 六角ボルト	SUS304	4	BUM620
8 Oリング	合成ゴム	1	OG115
9 モーターラケット	SECE	1	21173
10 モーターフレーム	ADC12	1	20289
11 ステータ	-	1	51344
12 ロータ	-	1	50263
13 モーターシャフト	SUS403	1	30264
14 オイルプラグ	SUS304	1	61031
15 Oリング	合成ゴム	1	OP10A
16 潤滑油	タービン油	0.14L	T140
17 Oリング	合成ゴム	1	OG100
18 ケーミングカバー	FC200	1	11145
19 ストレータボルト	SUS304	3	60113
20 ケーシング	SPOC+合成ゴム	1	12399
21 ストレータ	SPOC	1	14219
22 六角ナット	SUS304	3	NUM6A
23 平ワッシャ	SUS304	3	WUM6A
24 インベラナット	SUS304+合成ゴム	1	64094
25 スプリングワッシャ	SUS304	1	SWUM10B
26 平ワッシャ	SUS304	1	WUM10A
27 インベラ	FCD500	1	10728 (50Hz)
27 インベラ	FCD500	1	10729 (60Hz)
28 シャフトスリーブ	SUS304	1	31112
29 オイルシール	合成ゴム	1	SC18307
30	-	-	-
31 ハッキング	合成ゴム	1	40111
32 メカニカルシール	-	1Set	MW15C
33 ベアリング	-	1	B620ZZNCXC3
34 Eリング	SK5	1	SFE12
35 ベアリング	-	1	B6201ZZC3
36 液ワッシャ	SK5	1	WW32
37 オートカット	-	1	ACABXL09
38 ハッキング	合成ゴム	1	40110
39 ハッキング	合成ゴム	1	40109
40 六角ボルト	SUS304	2	BUM825
41 平ワッシャ	SUS304	2	WUM6A
42 ホースカップリング	ADC12	1	87079
43 シール銘板	チタン	1	731588 (50Hz)
43 シール銘板	チタン	1	731589 (60Hz)
44 形式銘板	チタン	1	731523 (50Hz)
44 形式銘板	チタン	1	731524 (60Hz)
45 本体注意ラベルC	PET	1	731208 (Jpn)
45 本体注意ラベルCE	PET	1	731211 (Eng)
46 警告ラベルA	PET	1	731205 (Jpn)
46 警告ラベルAE	PET	1	731209 (Eng)
47 静電容量式センサーセット	-	1	AP006A
48 ワッシャ付ナベ小ネジ	SUS304	5	PUM38W
49	-	-	-
50	-	-	-
51 センサー線	合成ゴム	1	85100
52 六角ボルト	SUS304	2	BUM510
53	-	-	-
54	-	-	-
55 六角ボルト	SUS304	4	BUM620

年月日	署名	名	部品名称図	T30439
承認 2009-02-04	下村			
審査 2009-02-04	伊藤	称	UEX-40A	変更
作成 2009-02-04	春田			
参照図	Fig00016	備考	標準	カネキョウポンプ製作所