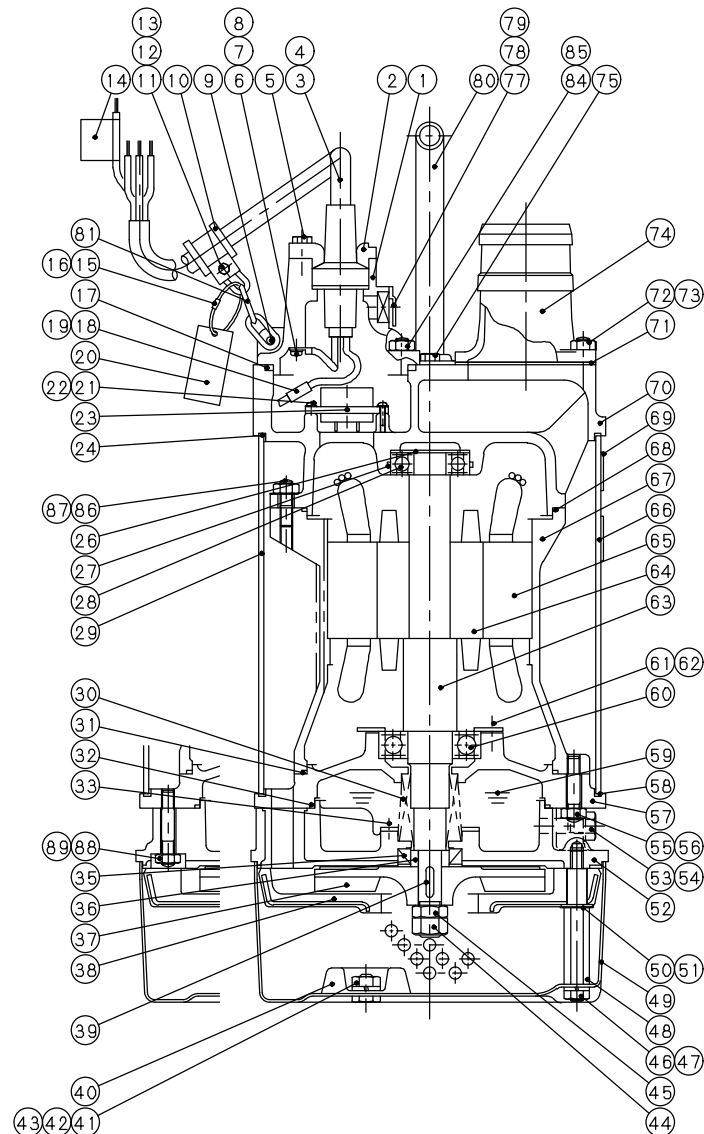


殿  
UC形水中ポンプ仕様書

SUC-283

1. ポンプ	形式	SUC-283		
	口径	50mm	80mm	100mm
	全揚程	30m	28m	15m
	吐出力	0.35m <sup>3</sup> /min	0.5m <sup>3</sup> /min	1.0m <sup>3</sup> /min
2. モータ	形式	乾式水中形三相誘導電動機		
	出力	5.5 kW	極数	2 極
	電圧	200 V	絶縁階数	B 種
	周波数	50 Hz	電流	23 A
	始動方式	全電圧始動		
	軸受	上部 6305ZZC3	下部	6307ZZC3
3. 軸封装置	モータ側	ダブルタイプメカニカルシール MW2530L	セラミック X	カーボン
	インペラ側			SiC X SiC
	潤滑油	タービン油第一種(ISO VG32)	1.0	リットル
4. モータ 保護装置		モータ内蔵:オートカット(自動復帰形)		
5. キャプタイヤ ケーブル	2PNCT	4C X 3.5 mm <sup>2</sup>	10 m	仕上径 φ 14.1
6. 主要部品材質 及び塗装	インペラ:高クロム鑄鉄焼入れ	指定色	黄色(桜川色)	
	ケーシング:SPCC+合成ゴム			
	モータシャフト:SUS420J2			
	モータフレーム:AC4C-F			
	ブラケット類:AC4C-F			
	ケーシングカバー:AC4A-F+合成ゴム			
	接液部ボルト・ナット:SUS304			
7. 寸法・質量		最大径: 280 mm 最大高さ: 689 mm ポンプ本体質量: 49 kg		
8. 備考		吐出口:80Aホースカップリング		

符号	品名	材質	数量	部品番号	符号	品名	材質	数量	部品番号
1	ターミナルボックスカバー	ADC12	1	22120	51	調整カラー	SUS304		74050
2	ゴムスリープ押エ	FC200	1	76097	52	ケーシングカバー	AC4A-F/合成ゴム	1	11103
3	キャブタイヤケーブル	2PNCT	10m	CE24DD063	53	六角ボルト	SUS304	1	BUM1220
4	ケーブルバックキン陸金	SUS430	1	72076	54	シールワッシャ	SUS304+合成ゴム	1	SLWUM12
5	六角ボルト	SUS304	2	BUM825	55	スタッドボルト	SUS304	4	SUM1032B
6	ナベ小ネジ	C2700W	1	PBM58	56	六角ナット	SUS304	4	NUM10B
7	スプリングワッシャ	SWRH4A	1	SWM5B	57	下部ブラケット	AC4C-F	1	23219
8	圧着端子	C1020P	1	TT5. 5-5	58	Lパッキン	合成ゴム	1	70108
9	ファスナピン	SWRM	1	FPG622	59	潤滑油	タービン油	1L	T1000
10	ゴムブッシュ	合成ゴム	1	70223	60	ベアリング	-	1	B6307ZZC3
11	ケーブルクランプ	SUS304	1	74052	61	ベアリング押エ	SPCC	1	23239
12	六角ボルト	SUS304	1	BUM514	62	六角ボルト	S25C	3	BSM512
13	六角ナット	SUS304	1	NUM5A	63	モータシャフト	SUS420J2	1	30206
14	警告ラベルA	PET	1	731205	64	ロータ	-	1	50139
15	ワイヤリング	SUS304	1	WRU1. 5-140	65	ステータ	-	1	51194
16	圧着スリーブ	C1020PC	1	TT1. 25-B	66	銘板	テトロン	1	731033
17	Oリング	合成ゴム	1	OP105	67	モータフレーム	AC4C-F	1	20125
18	圧着スリーブ	C1020PC	3	TT5. 5-B	68	Oリング	合成ゴム	1	OB42
19	熱収縮チューブ	合成樹脂	3	78026	69	本体注意ラベルA	PET	1	731206
20	注意プレート	A1050P	1	731216 (50Hz) 731217 (60Hz)	70	上部ブラケット	AC4C-F	1	22202
21	ナベ小ネジ	C2700W	2	PBM415	71	パッキン	オイルリットコルク	1	40004
22	ワッシャ	SPCC	2	WSM4B	72	スタッドボルト	SUS304	4	SUM1025B
23	オートカット	-	1	ACHKZN00	73	六角ナット	SUS304	4	NUM10B
24	Lパッキン	合成ゴム	1	70108	74	ホースカップリング	AC4A-F	1	HCAF4-3B
25					75	六角ボルト	SUS304	4	BUM816
26	波ワッシャ	SK5	1	WW62	76				
27	Oリング	合成ゴム	1	O162	77	内部圧力調整弁	-	1	79003
28	ベアリング	-	1	B6305ZZC3	78	圧力調整弁保護カバー	SUS304	1	85022
29	アウトカバー	SPHC	1	26091	79	ナベ小ネジ	C2700W	2	PBM58
30	メカニカルシール		1	MW2530L	80	ハンドル	SGP	1	80028
31	Oリング	合成ゴム	1	OB42	81	ケーブルクランプ用鎖	SUS304	1	77006
32	Oリング	合成ゴム	1	OB40	82				
33	ナベ小ネジ	C2700W	4	PBM58	83				
34					84	スタッドボルト	SUS304	4	SUM1025B
35	オイルシール	合成ゴム	1	SB305011	85	六角ナット	SUS304	4	NUM10B
36	シャフトスリーブ	SUS304	1	31084	86	スタッドボルト	SUS304	4	SUM1022B
37	インペラ	高クロム鋼焼入れ	1	10182 (50Hz) 10119 (60Hz)	87	六角ナット	SUS304	4	NUM10B
38	ケーシング	SPCC+合成ゴム	1	12045	88	スタッドボルト	SUS304	4	SUM1045B
39	インペラキー	SUS420J2	1	K5520	89	六角ナット	SUS304	4	NUM10B
40	犠牲陽極	アルミ合金	1	88027	90				
41	特殊六角ボルト	S25C	2	BSM1220H5	91				
42	六角ナット	SUS304	2	NUM12A	92				
43	スプリングワッシャ	SUS304	2	SWUM12B	93				
44	六角ナット	SUS304	1	NUM16A	94				
45	六角ナット	SUS304	1	NUM16C	95				
46	六角ナット	SUS304	4	NUM10A	96				
47	スプリングワッシャ	SUS304	4	SWUM10B	97				
48	ストレナボルト	SUS304	4	60037	98				
49	ストレナ	SPCC	1	14044	99				
50	平ワッシャ	SUS403	4	72109	100				
					101				
					102				



変更	F:部品番号変更 (3, 10, 12, 30, 50, 61, 67, 84, 88) '07. 09. 20 翻		年月日	署名	尺度	Free	名	部品名称図 (標準)	-	-	-	-							
	G:ホースカップリング修正 (74) '09. 10. 20 翻		承認	'06-06-19	白井									代表機種・型式	N30139	A	E		
			審査	'06-06-19	林													B	G
			作成	'06-06-19	林														
		<b>日 菱 川 ポンプ 製作所</b>			<b>SUC-283</b>														

FORECAST ON PUMP CHARACTERISTICS

ポンプ 想定 曲線 図

P	
枚数	

**サクラ川ポンプ製作所**  
**SAKURAGAWA PUMP MFG.CO.LTD.**

TYPE  
形式

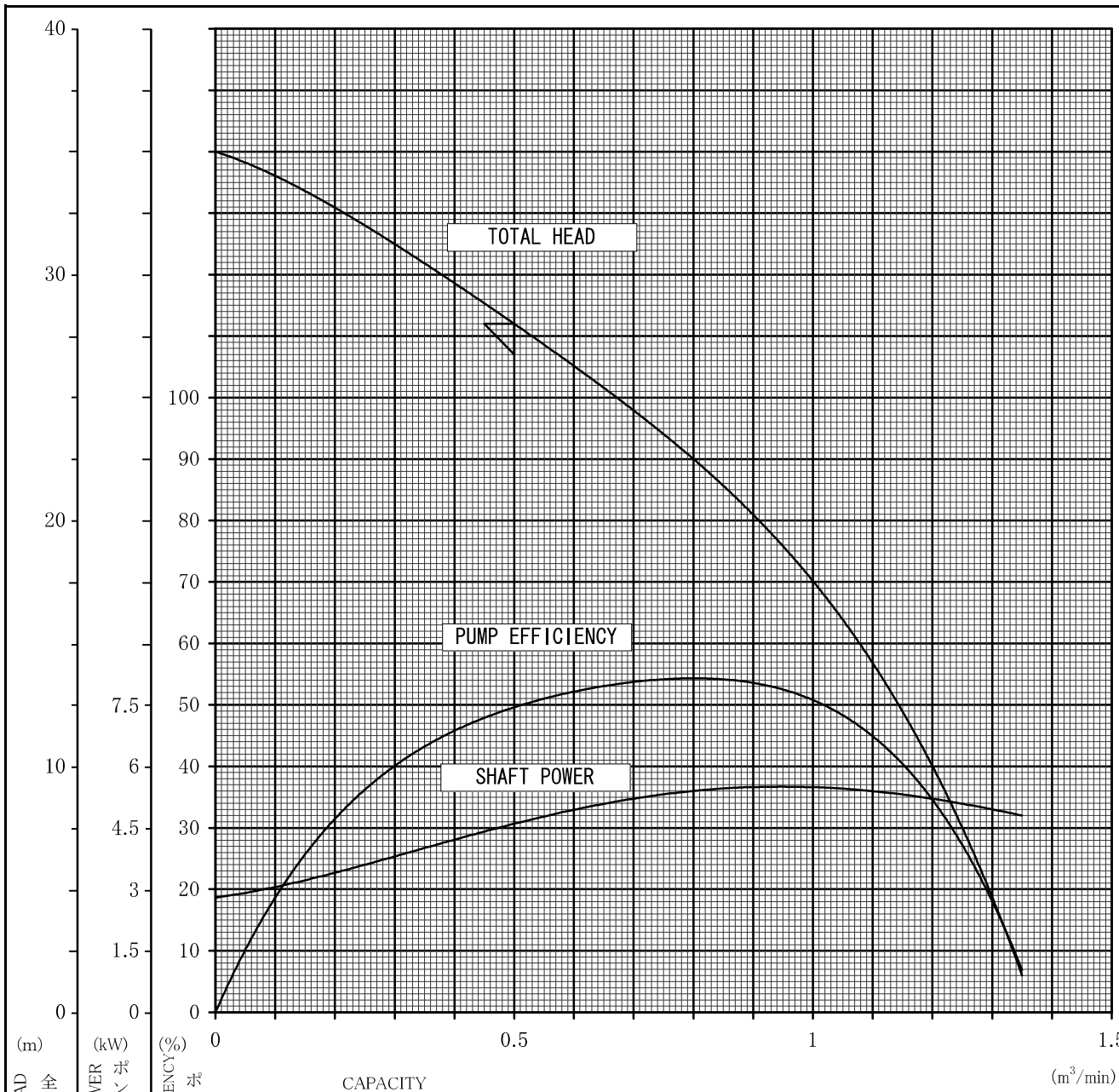
SUC-283

DISCH.DIA  
口径

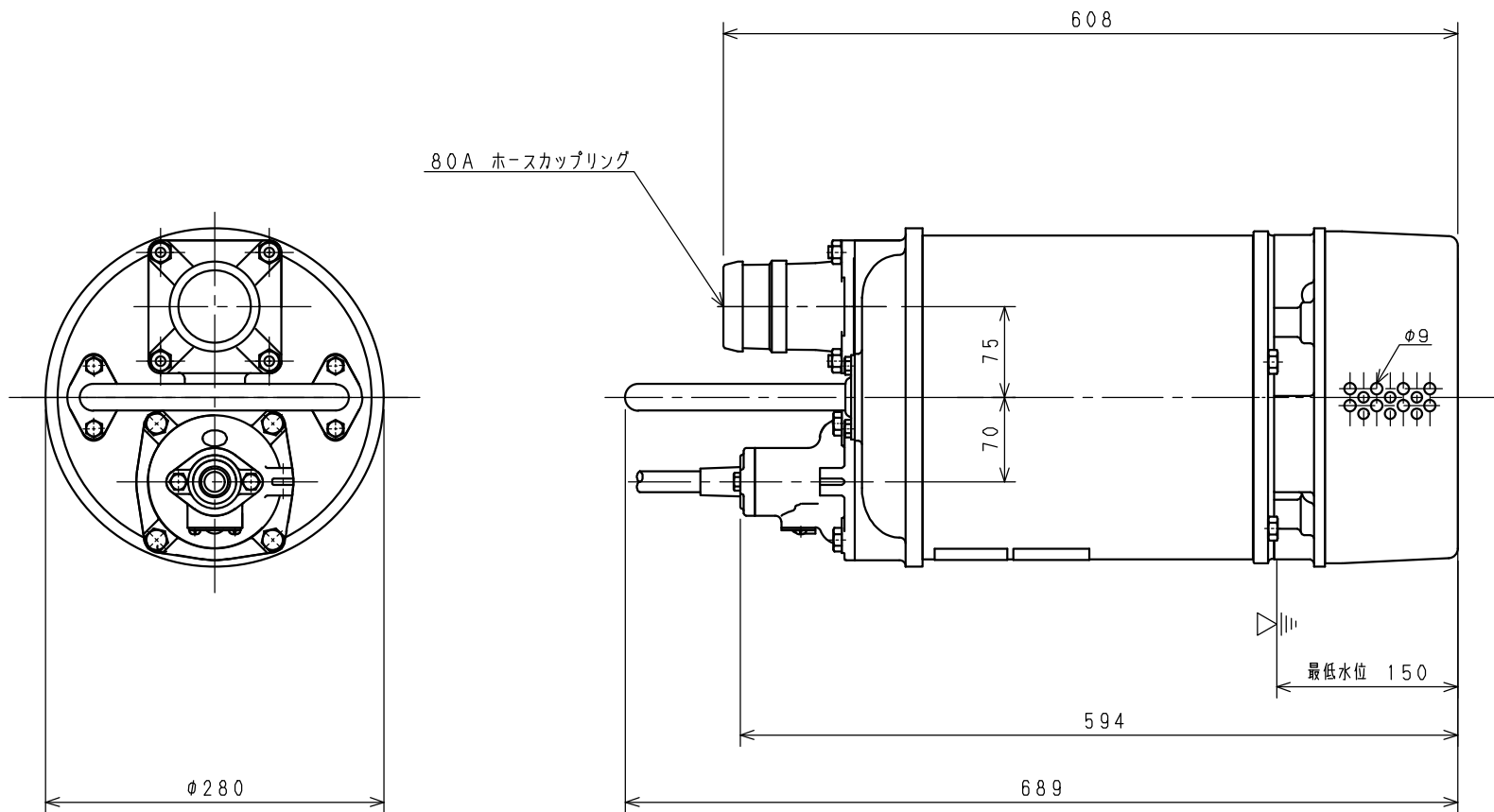
80 mm 1 st.

	TEST LIQUID 試験揚液	CAPACITY 吐出量(m <sup>3</sup> /min)	TOTAL HEAD 全揚程(m)	SYNCHRONOUS SPEED 同期速度(min <sup>-1</sup> )	SHAFT POWER ポンプ軸動力(kW)	PUMP EFFICIENCY ポンプ効率(%)
SPECIFICATION 規定項目	WATER 清水	0.5	28	3000 (50Hz)	5.5	

NOTE  
記事:



TOTAL HEAD 全揚程 (m)	SHAFT POWER ポンプ軸動力 (kW)	PUMP EFFICIENCY (%) ポンプ効率	CAPACITY 吐出し量 (m <sup>3</sup> /min)	DATE 日付	19-Dec-08		Hayashi	Haruta
				No.	00498B			



変 更		年月日	署名	尺 寸	1/4	名 称	外形寸法図 (標準)	-	-	-	-	-	
	承認	'07-08-30	植村	度			代表機種・型式	符号	品名	材質	個数	部品番号	
	審査	'07-08-30	林				SUC-283	図 番	S30779				
	作成	'07-08-30	春田										
<b>サカイポンプ製作所</b>													