

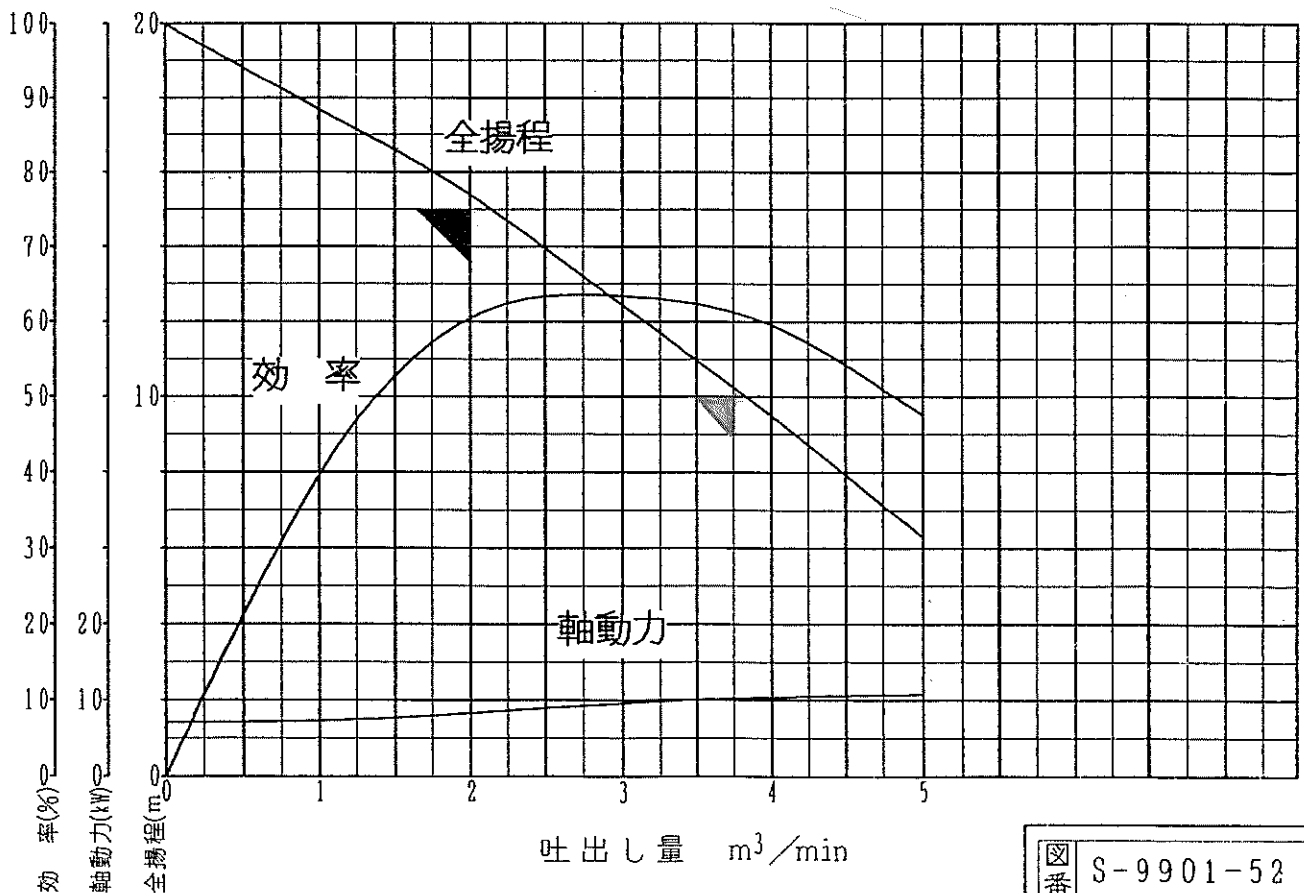
アイム水中ポンプ

形式 HS-1515

ポンプ仕様書

ポンプ仕様		モータ仕様	
口径	100, 150, 200 mm	定格出力	11 kW
吐出し量	2.0, 3.7 m ³ /min	相数	3 φ
全揚程	7.5, 10 m	極数	4 P
重量	375 kg	周波数	50 Hz
キャブタイヤケーブル	3種 4芯 14 mm ² × 10 m	定格電圧	200 V
		定格電流	46 A
モータ保護器	((有)・無)	始動電流(じか入れ)	280 A
		始動方法	じか入れ
		絶縁の種類	F 種

性能曲線



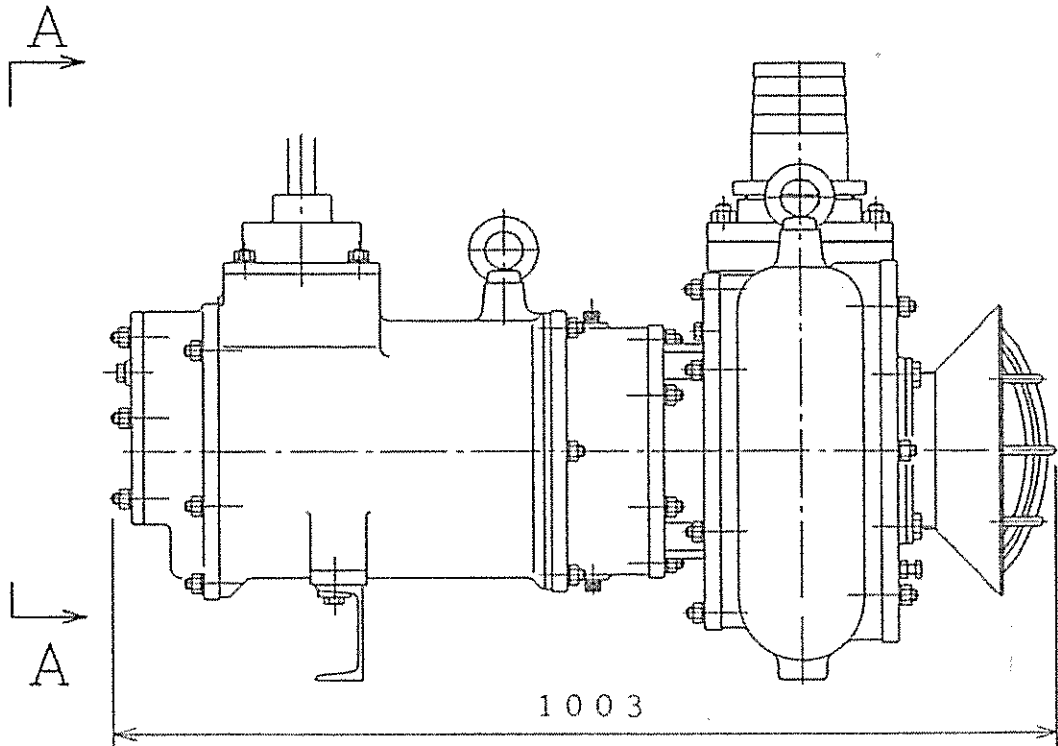
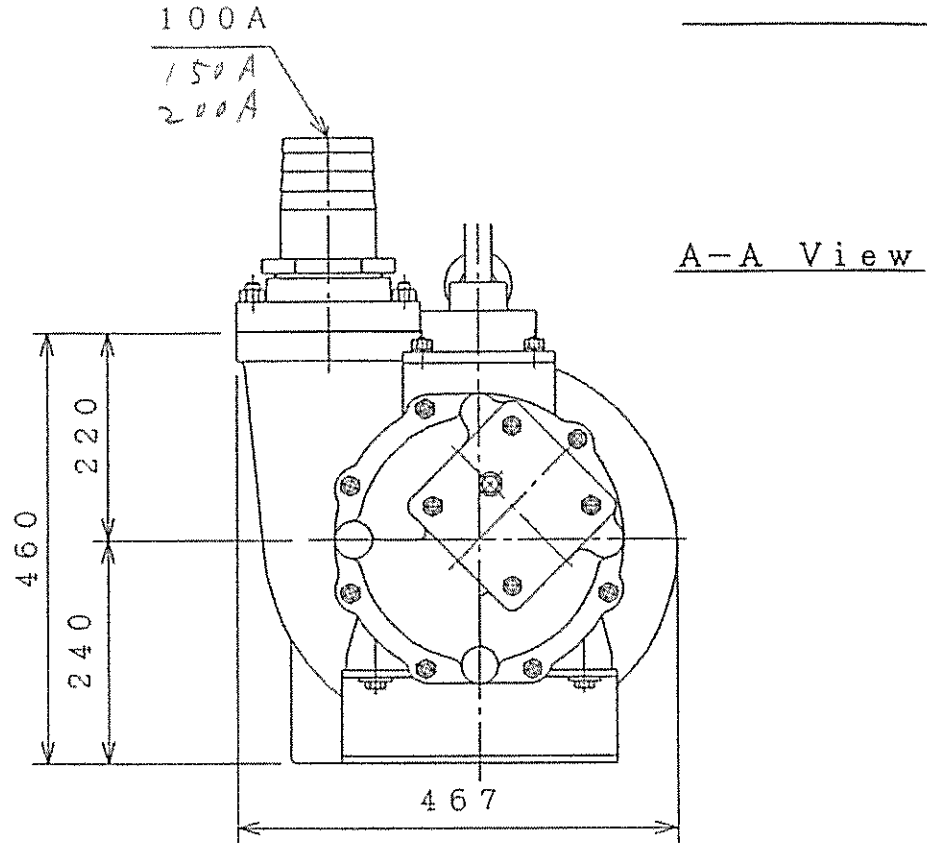
図番 S-9901-52

副番

アイム水中ポンプ

形式 HS-1515

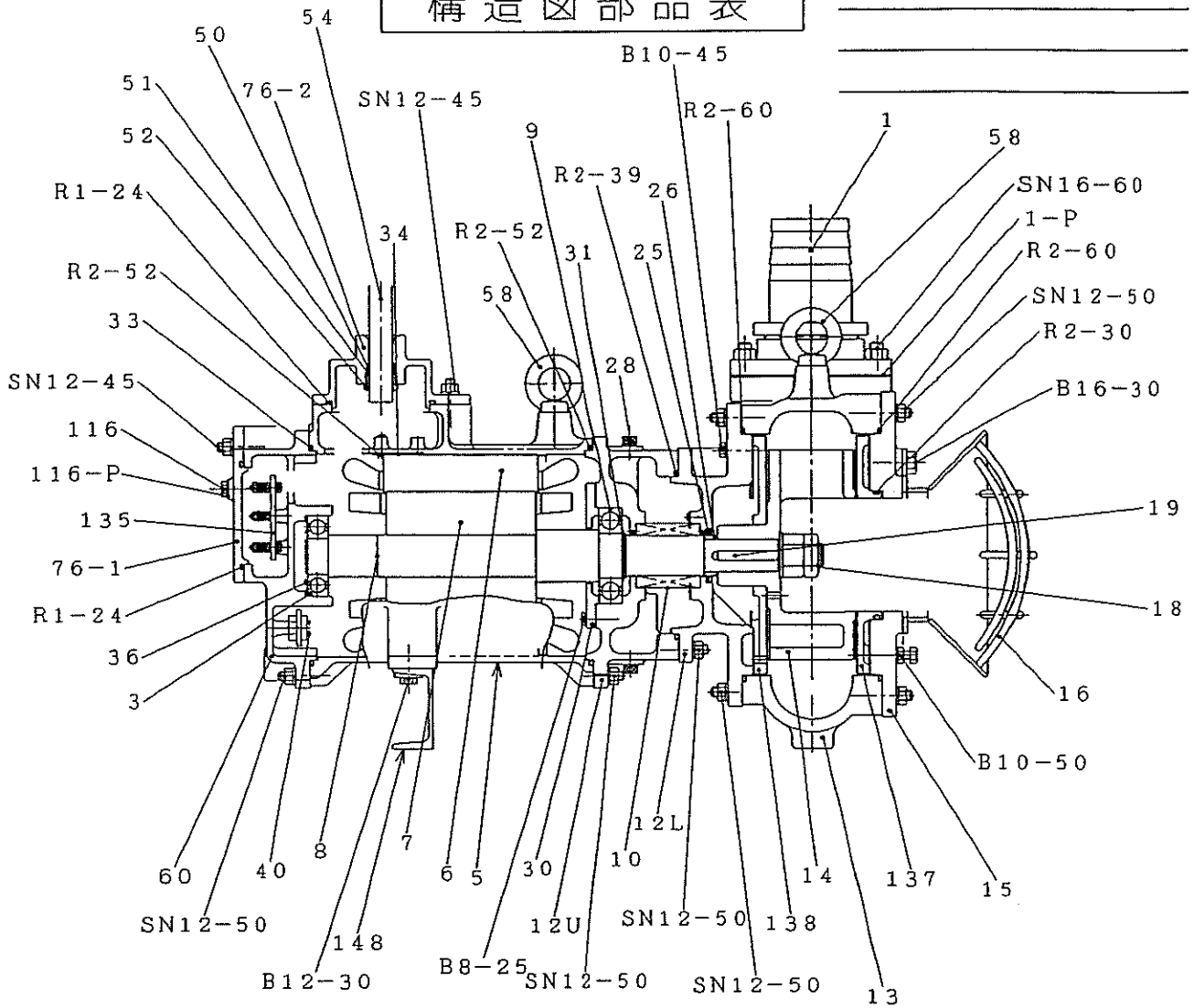
外形寸法図



アイム水中ポンプ

形式 HS-1515

構造図部品表



符号	部品名称	材質	符号	部品名称	材質	符号	部品名称	材質
1	吐出管	SS400	30	ベアリングカバー	FC250	1-P	パッキン	N.B.R.
3	上部軸受	6309ZZC3	31	ベアリングスナップリング	SUP 3	116-P	パッキン	SVS304/N.B.R.
5	モータフレーム	FC250	33	ステータスナップリング	SUP 4			
6	ステータ	—	34	ステータキー	SF440	R1-24	Oリング	N.B.R.
7	ロータ	—	36	被ワッシャ	S K 4	R2-30	Oリング	N.B.R.
8	シャフト	SUS420J2	40	モーター保護器	オートカット	R2-39	Oリング	N.B.R.
9	下部軸受	6311ZZC3	50	ケーブル用パッキン	N.B.R.	R2-52	Oリング	N.B.R.
10	軸封装置	メカシール	51	ケーブル用ワッシャ	SS400	R2-60	Oリング	N.B.R.
12U	オイルボックス上	FC250	52	ケーブル用ネジランド	SS400			
12L	オイルボックス下	FC250	54	キャプタイヤケーブル	3 C T			
13	ポンプケーシング	FC250	58	ハンドル	SS400			
14	インペラ	高クロム鋼鉄	60	ベアリングハウジング	FC250	B8-25	ボルト	SS400
15	吸込カバー	FC250	76-1	端子カバー	FC250	B10-45	ボルト	SUS304
16	ストレナー	SS400	76-2	端子カバー	FC250	B10-50	ボルト	SUS304
18	インペラナット	SUS304	116	リークボルト	SS400	B12-30	ボルト	SUS304
19	インペラキー	SUS403	135	端子台	ガラスエポキシ	B16-30	ボルト	SUS304
25	ダストシール	N.B.R.	137	当板	高クロム鋼鉄			
26	シャフトスリーブ	SUS403	138	裏当板	高クロム鋼鉄	SN12-45	スタッド・ナット	SUS410
28	オイルプラグ	F C	148	ポンプ支持枠	SS400	SN12-50	スタッド・ナット	SUS410
						SN16-60	スタッド・ナット	SUS410