

# アイム水中ポンプ

\_\_\_\_\_

形式 EL-1510

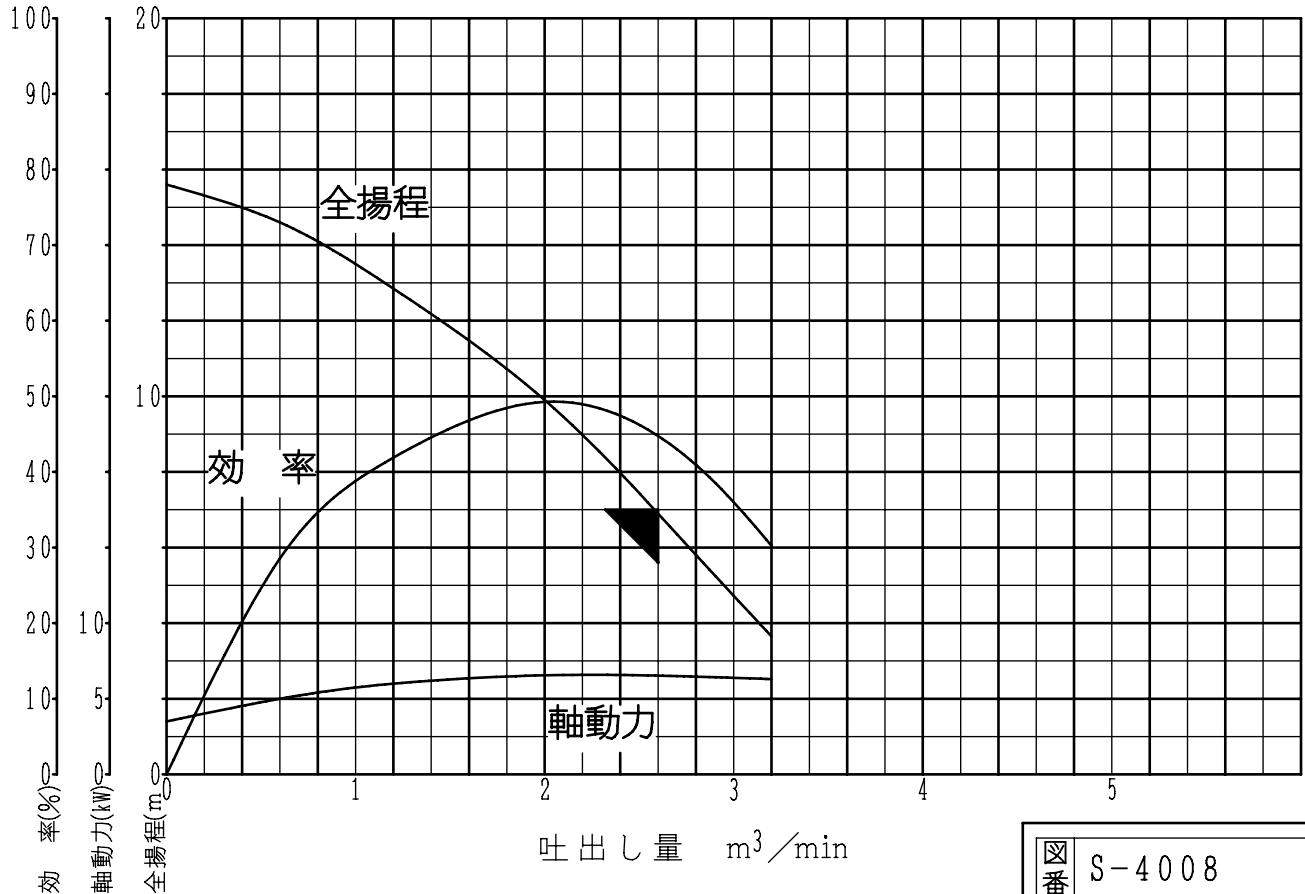
## ポンプ仕様書

\_\_\_\_\_  
\_\_\_\_\_  
\_\_\_\_\_

ポンプ仕様		モータ仕様	
口径	150 mm	定格出力	7.5 kW
吐出し量	2.6 m <sup>3</sup> /min	相数	3 φ
全揚程	7 m	極数	4 P
		周波数	50 Hz
質量	165 kg	定格電圧	200 V
キャブタイヤケーブル	3種 4心 5.5 mm <sup>2</sup> × 10 m	定格電流	30 A
		始動電流(じか入れ)	208 A
		始動方法	じか入れ
モータ保護器	(有)・無)	絶縁の種類	E 種

\_\_\_\_\_  
\_\_\_\_\_

## 予想性能曲線

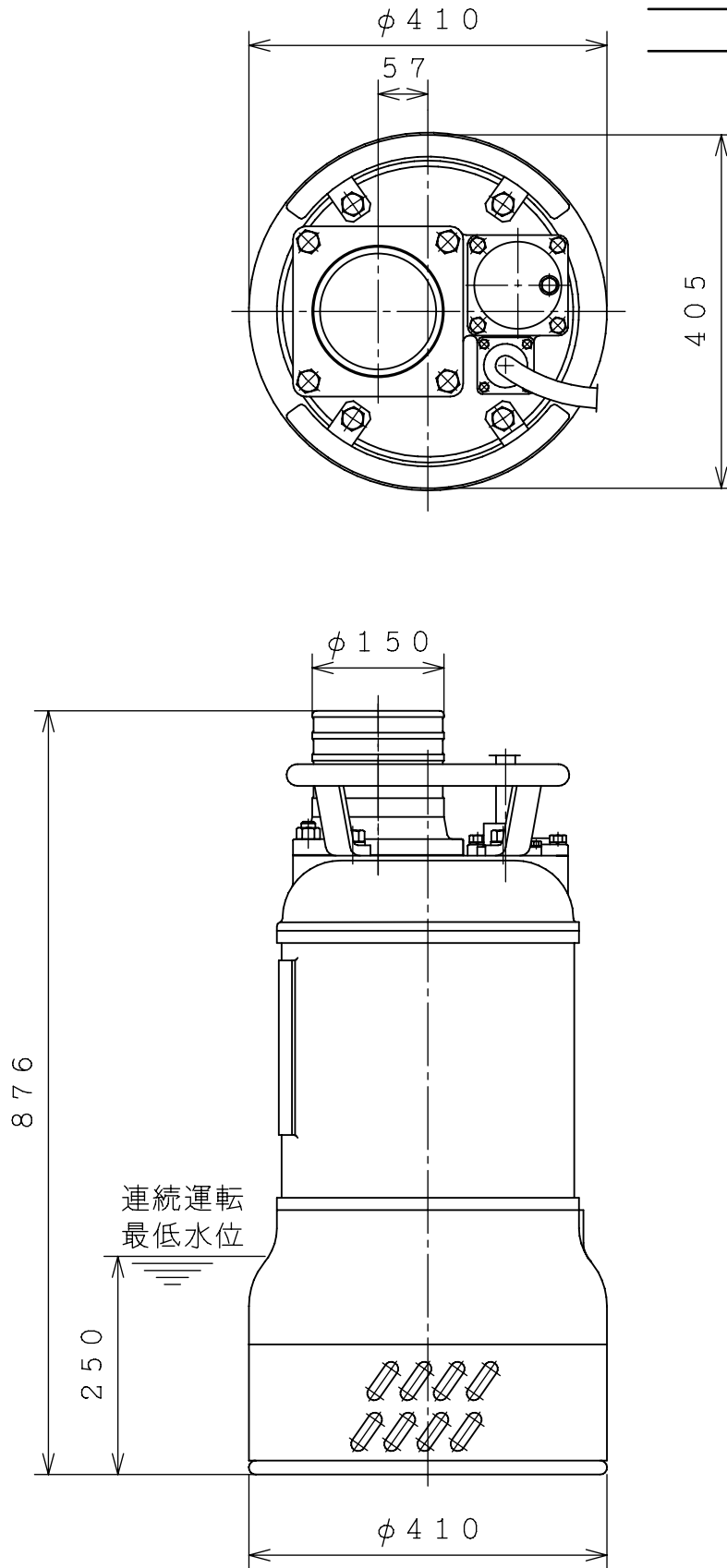


図番 S-4008

# アイム水中ポンプ

形式 EL-1510

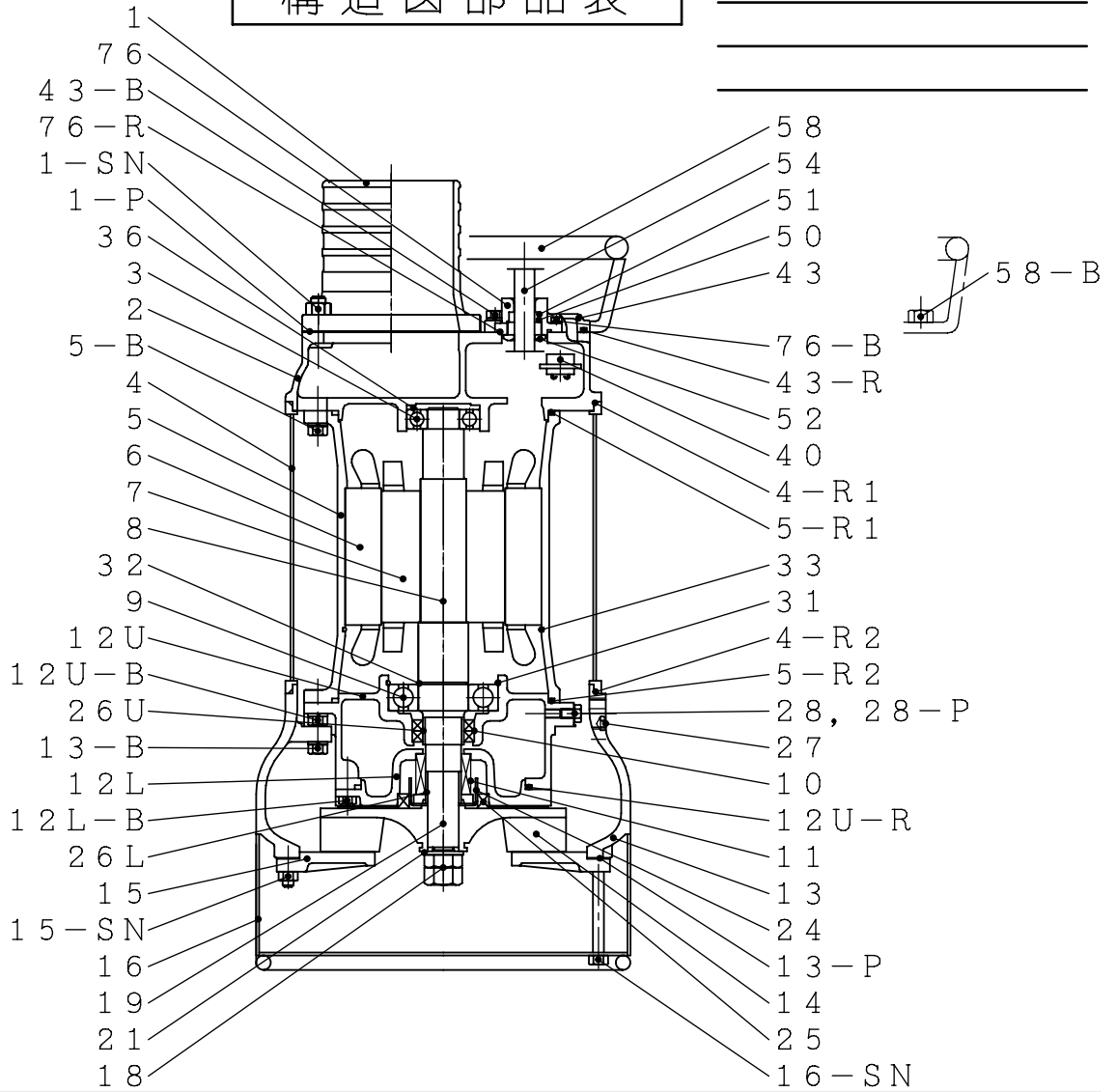
## 外形寸法図



# アイム水中ポンプ

形式 EL-1510

## 構造図部品表



符号	部品名称	材質	符号	部品名称	材質	符号	部品名称	材質
1	吐出管	FC250	25	ダストシール	N.B.R.	1-P	パッキン	N.B.R.
2	上部ケーシング	FC250	26U	シャフトスリーブ上	S U J 3	13-P	パッキン	ノンアスベスト
3	上部軸受	6307ZZC3	26L	シャフトスリーブ下	SUS420J2	28-P	パッキン	SUS304/NBR
4	中間ケーシング	SS400	27	ケーシングプラグ	SS400	4-R1	オリリング	N.B.R.
5	モータフレーム	FC250	28	オイルプラグ	SUS304	4-R2	オリリング	N.B.R.
6	ステータ	-	31	軸受用スナップリング	S U P 3	5-R1	オリリング	N.B.R.
7	ロータ	-	32	シャフト用スナップリング	S U P 3	5-R2	オリリング	N.B.R.
8	シャフト	S 3 5 C	33	スターサップリング	S U P 4	12U-R	オリリング	N.B.R.
9	下部軸受	6311ZZC3	36	波ワッシャー	S K 5	43-R	オリリング	N.B.R.
10	上部軸封装置	オイルシール	40	モーター保護器	オートカット	76-R	オリリング	N.B.R.
11	下部軸封装置	メカシール	43	保護器カバー	FC250	5-B	ボルト	SUS304
12U	オイルボックス上	FC250	50	ケーブル用パッキン	N.B.R.	12U-B	ボルト	SUS304
12L	オイルボックス下	FC250	51	ケーブル用ワッシャー	SS400	12L-B	ボルト	SUS304
13	ポンプケーシング	FC250	52	ケーブル用ネジランド	SS400	13-B	ボルト	SUS304
14	インペラー	高クロム鉄	54	キャプタイヤケーブル	3 C T	43-B	ボルト	SUS304
15	底板	FCD450	55	ケーブルクランプ	SS400	58-B	ボルト	SUS304
16	ストレーナ	SS400	58	ハンドル	SS400	76-B	ボルト	SUS304
18	インペラーナット	SUS304				1-SN	スタッド・ナット	SUS304
19	インペラーキー	SF440	76	端子カバー	FC250	15-SN	スタッド・ナット	SUS304
21	インペラーワッシャー	SS400				16-SN	スタッド・ナット	SUS304
24	シール保護カバー	SS400						