

アイム水中ポンプ

御注文主

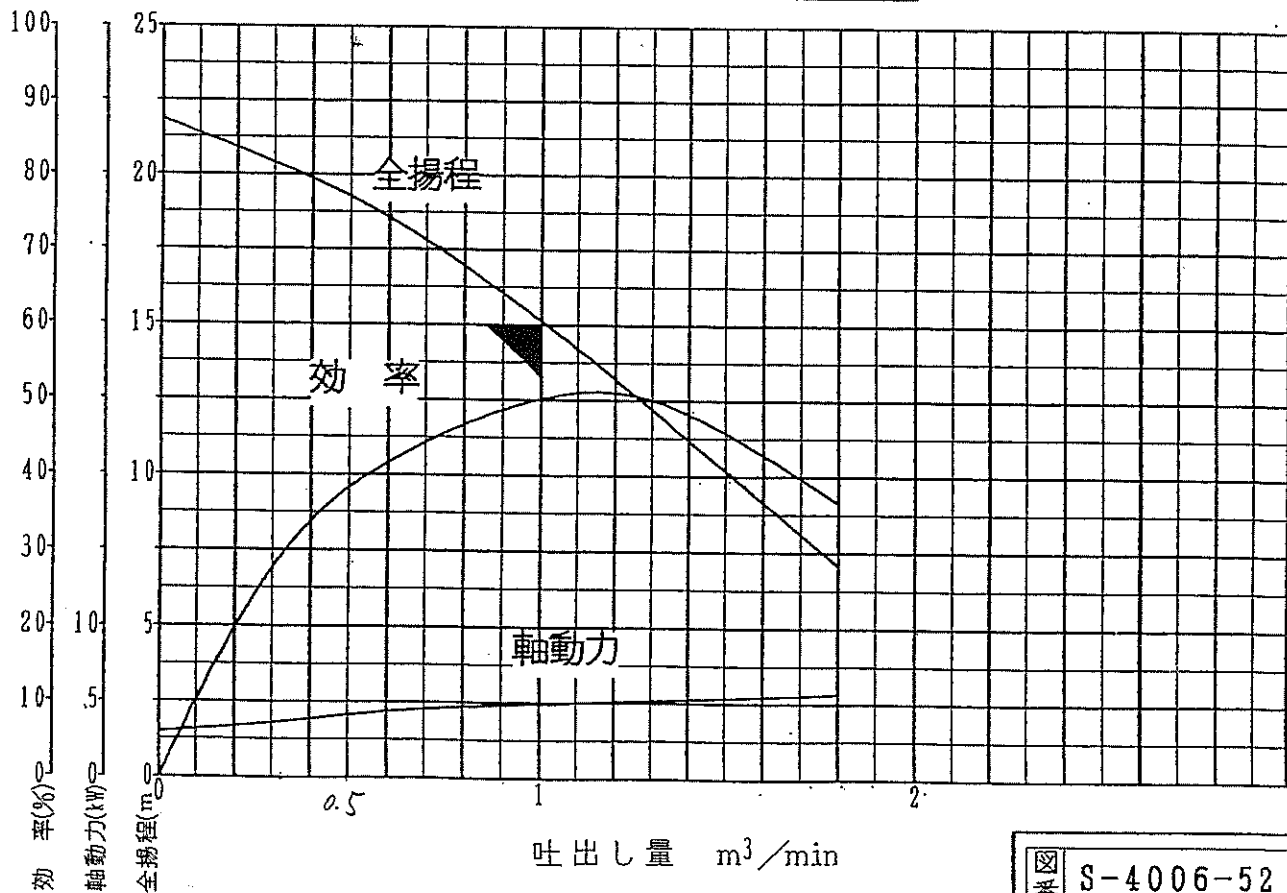
殿 納入先

殿 形式 EL-108

ポンプ仕様書

ポンプ仕様		モータ仕様	
口径	100 mm	定格出力	5.5 kW
吐出し量	1 m ³ /min	相数	3 φ
全揚程	15 m	極数	4 P
		周波数	50 Hz
重量	125 kg	定格電圧	200 V
キャブタイヤケーブル	3種 4芯	定格電流	24.5 A
	3.5 mm ² × 10 m	始動電流(じか入れ)	150 A
		始動方法	じか入れ
モータ保護器	(有)・無)	絶縁の種類	E 種

性能曲線



図番 S-4006-52

副番 _____

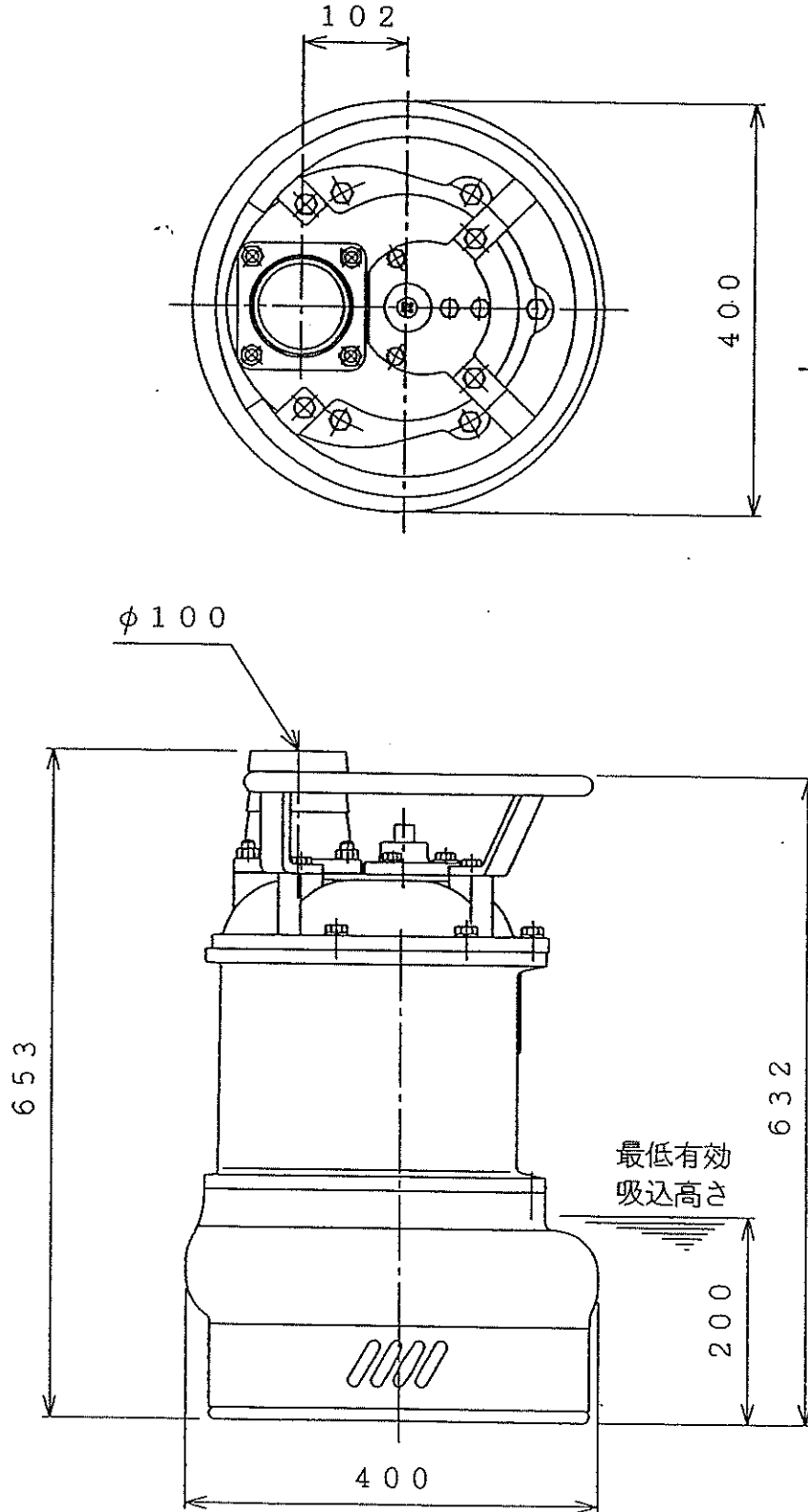
アイム水中ポンプ

御注文主

殿 納入先

殿 形式 EL-108

外形寸法図



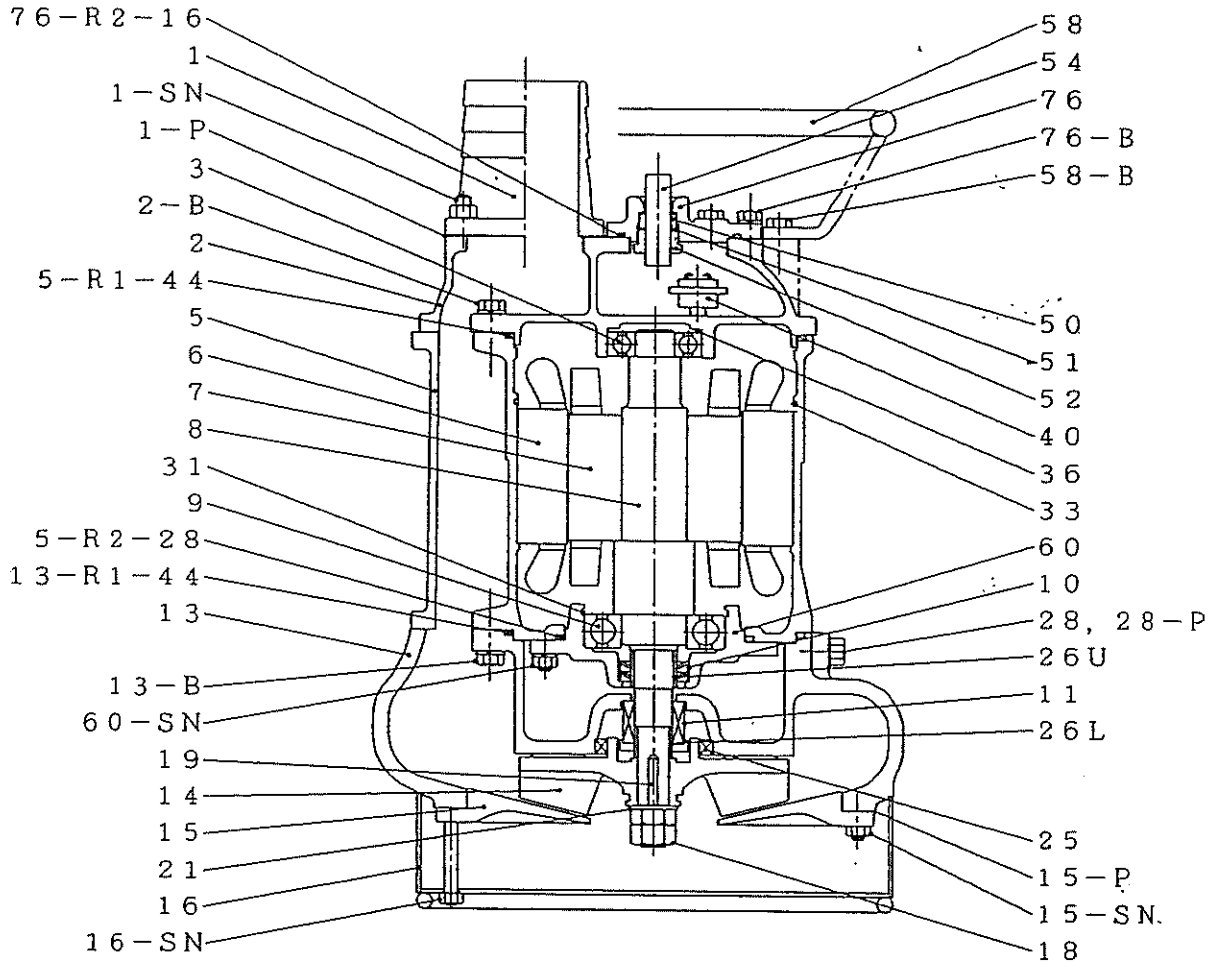
アイム水中ポンプ

御注文主

殿 納入先

殿 形式 EL-108

構造図部品表



符号	部品名称	材質	符号	部品名称	材質	符号	部品名称	材質
1	吐出管	FC250	28	オイルプラグ	SS400	1-P	パッキン	N.B.R.
2	上部ケーシング	FC250	31	軸受用スナップリング	SUP3	15-P	パッキン	アスベスト
3	上部軸受	6306ZZC3	33	スタースナップリング	SUP4	28-P	パッキン	SUS304/N.B.R.
5	モーターフレーム	FC250	36	波ワッシャー	SK5			
6	ステータ	—	40	モーター保護器	オートカット	5-R1-44	Oリング	N.B.R.
7	ロータ	—	50	ケーブル用パッキン	N.B.R.	5-R2-28	Oリング	N.B.R.
8	シャフト	S35C	51	ケーブル用ワッシャー	SS400	13-R1-44	Oリング	N.B.R.
9	下部軸受	6310ZZC3	52	ケーブル用ネジグランド	SS400	76-R2-16	Oリング	N.B.R.
10	上部軸封装置	オイルシール	54	キャブタイヤケーブル	3CT			
11	下部軸封装置	メカシール	58	ハンドル	SS400	2-B	ボルト	SS400
13	ポンプケーシング	FC250	60	ベアリングハウジング	FC250	13-B	ボルト	SUS304
14	インペラ	高クロム铸铁	76	端子カバー	FC200	58-B	ボルト	SS400
15	底板	FCD450				76-B	ボルト	SS400
16	ストレナー	SS400						
18	インペラナット	SUS304				1-SN	スタッド・ナット	SUS410
19	インペラキー	SF440				15-SN	スタッド・ナット	SUS410
21	インペラワッシャー	SS400				16-SN	スタッド・ナット	SUS410
25	ダストシール	N.B.R.				60-SN	スタッド・ナット	SUS410
26U	シャフトスリーブ	SUP3						
26L	シャフトスリーブ	SUS420J2						