

アイム水中ポンプ

御注文主

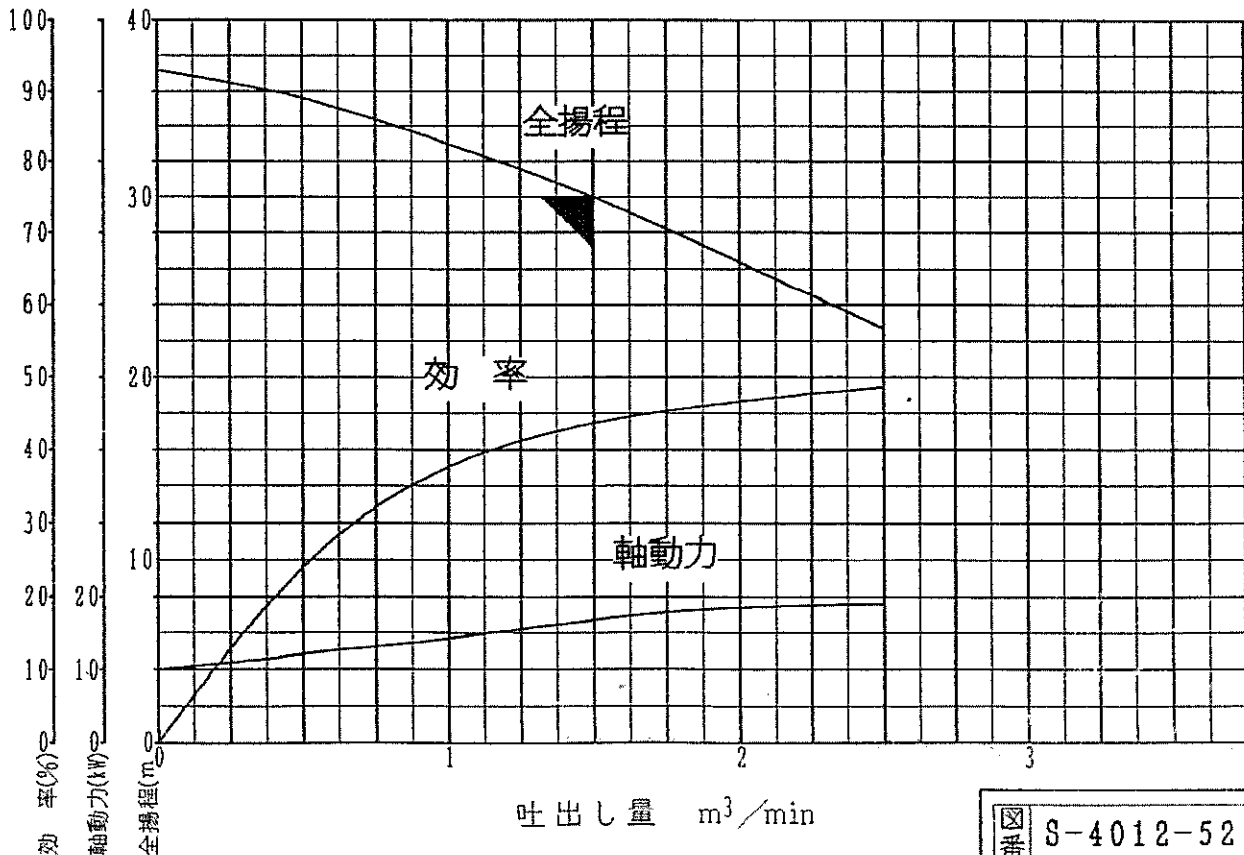
殿 納入先

殿 形式 EH-1525

ポンプ仕様書

ポンプ仕様		モータ仕様	
口径	150 mm	定格出力	19 kW
吐出し量	1.5 m ³ /min	相数	3 φ
全揚程	30 m	極数	4 P
		周波数	50 Hz
重量	295 kg	定格電圧	200 V
キャブタイヤケーブル	3種 4芯 22 mm ² × 15 m	定格電流	72 A
		始動電流(じか入れ)	404 A
		始動方法	じか入れ
モータ保護器	(有・無)	絶縁の種類	E 種

性能曲線



番 S-4012-52

副番

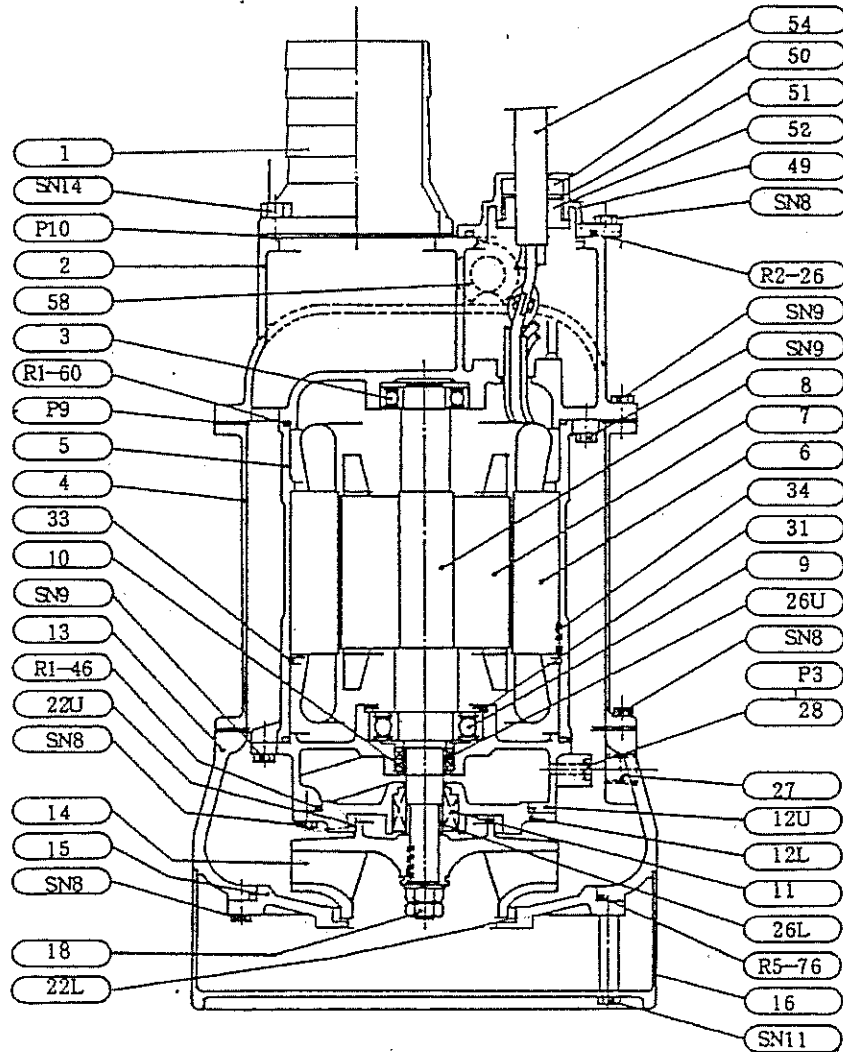
アイム水中ポンプ

御注文主

殿 納入先

殿 型式 EH-1525

構造図部品表



符号	部品名称	材質	符号	部品名称	材質	符号	部品名称	材質
1	吐出管	FC250	16	ストレナー	SS 400	52	ケーブル用ネジグランド	SS400
2	上部ケーシング	FC200	18	インペラーナット	SUS304	54	キャブタイヤケーブル	3CT-40
3	上部軸受	6309ZC3	22U	マウスリング上	合成ゴム	58	吊り上げボルト	SS 400
4	中間ケーシング	SS 400	22L	マウスリング下	合成ゴム			
5	モーターフレーム	FC200				SN14	スタッド及ナット	SUS410
6	ステーター	-				P10	パッキン	合成ゴム
7	ローター	-	26U	シャフトスリーブ上	SUJ3	SN9	スタッド及ナット	SUS410
8	シャフト	S35C	26L	シャフトスリーブ下	SUS420J2	SN8	スタッド及ナット	SUS410
9	下部軸受	6312ZC3	27	ケーシングプラグ	SS 400	P9	パッキン	ヒーパー
10	上部軸封装置	オイルシール	28	オイルプラグ	SS 400	R1-60	O リング	合成ゴム
11	下部軸封装置	オイルシール	31	スナフプリング	SUP3	R1-46	O リング	合成ゴム
12U	オイルボックス上	FC200	33	ステータースナフプリング	SUP4	R5-76	ゴムリング	合成ゴム
12L	オイルボックス下	FC200	34	ステーターキー	SS 400	SN11	スタッド及ナット	SUS410
13	ポンプケーシング	FC250	49	ベルマウス	FC200			
14	インペラー	高クロム鋼	50	ケーブル用パッキン	合成ゴム	P3	パッキン	シモワッシャー
15	底板	FC250	51	ケーブル用ワッシャー	SS 400	R2-26	O リング	合成ゴム

アイム水中ポンプ

御注文主

殿 納入先

殿 型式EH-1525

外形寸法図

型式 EH-1525

